

Datenblatt

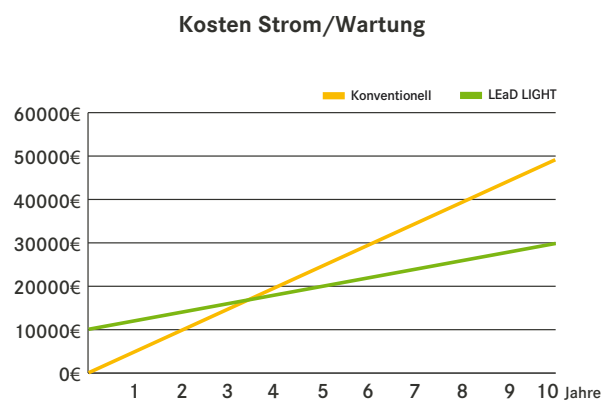
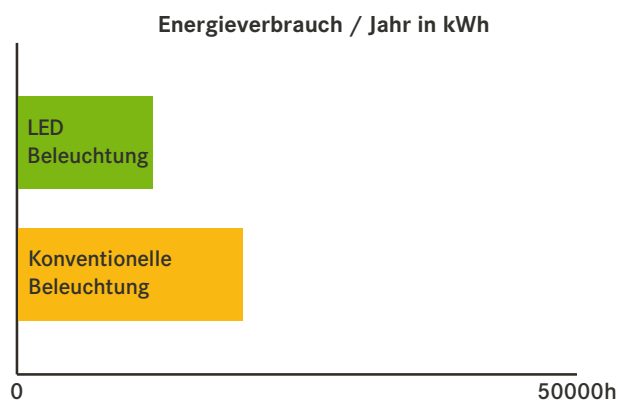
LED Stromschienenstrahler - 25 Watt Shop- und Retailbeleuchtung



SMD60023
SMD60024
SMD60025

Datenblatt

LED Stromschieneenstrahler - 25 Watt Shop- und Retailbeleuchtung



* Vergleich basiert auf CDM-T 35 Watt (KVG) zu LED Stromschieneenstrahler - 25W

FEATURES:

- Ersetzt CDM-T 35W
- Leuchtgehäuse aus Aluminiumdruckguss
- LED Modul mit Präzisionsreflektor
- Sehr hohe Farbwiedergabe
- Sehr hohe Effizienz
- Spot, Medium und Wide - Reflektoren

KOSTENFAKTOR:

- Energieeinsparung bis zu 30%
- Kein Aufheizen des Raumes
- Deutliche Reduzierung der Kühllast
- Lebensdauer 50.000 Stunden
- 5 Jahre Garantie

UMWELTFAKTOR:

- CO₂-Einsparung
- Kein Quecksilber
- Keine UV-Strahlen
- Geringe Wärmeabgabe

INSTANT LIGHT:

- Flacker-/Flimmerfrei
- Direktlicht
- Geeignet für Notbeleuchtung EN50172

EINSATZBEREICHE:

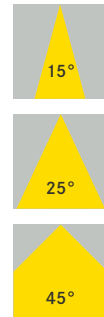
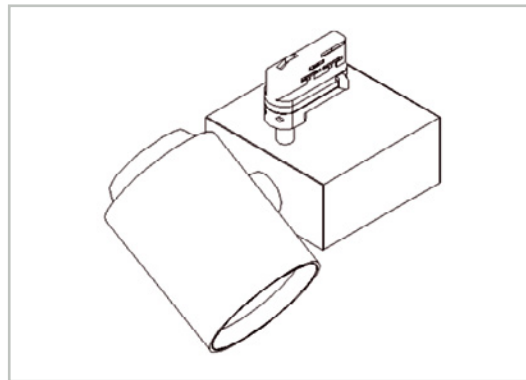
- Shopbeleuchtung
- Retailbeleuchtung
- Allgemeinbeleuchtung
- Eingangsbereiche
- Verkaufsflächen
- Umkleidebereiche
- Kassenbereiche
- Backlighting

LIEFERUMFANG:

- Stromschieneenstrahler
- Plug and Play

Datenblatt

LED Stromschienenstrahler - 25 Watt Shop- und Retailbeleuchtung



Technische Daten:

Artikel-Nr.:	SMD60023	SMD60024	SMD60025
Wattage/Systemleistung:	25 Watt	25 Watt	25 Watt
Volt:	AC 100 -240 V	AC 100 -240 V	AC 100 -240 V
Powerfaktor:	>95	>95	>95
Lichtfarbe:	4000K*	4000K*	4000K*
Lumen:	3170 lm	3170 lm	3170 lm
Lichtausbeute:	128 lm/W	128 lm/W	128 lm/W
CRI:	>80	>80	>80
Abstrahlwinkel:	25°	45°	15°
Schwenkbereich:	355° dreh und 160° schwenkbar	355° dreh und 160° schwenkbar	355° dreh und 160° schwenkbar
Stromschiene:	3 Phasen	3 Phasen	3 Phasen
Maße:	263 x 117 x 118 mm	263 x 117 x 118 mm	263 x 117 x 118 mm
Farbe:	Weiß**	Weiß**	Weiß**
Lebensdauer:	50.000 h	50.000 h	50.000 h
Schutzart:	IP20	IP20	IP20
Energieeffizienzklasse:	A+	A+	A+
Garantie:	5 Jahre	5 Jahre	5 Jahre

*weitere Farbtemperaturen auf Anfrage

**optional Schwarz/Grau/RAL

**ERSETZT
CDM-T 35W**

Weitere Leistungen
auf Anfrage

Zertifikate:

CE

Rohs

IECEE



– 5 Jahre Garantie

LEaD LiGHT

Experts in LED

LEaD LIGHT GmbH

Hoogeweg 132
47623 Kevelaer

Tel.: +49 2832 975208-0
Fax: +49 2832 975208-88

Web: www.LEaD-LIGHT.de
Mail: info@LEaD-LIGHT.de