

Datenblatt

LED – Downlight

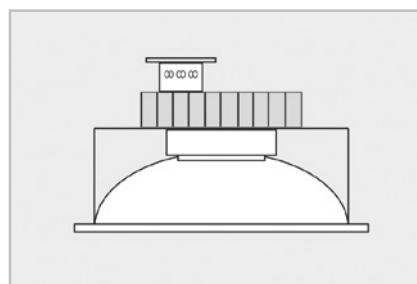
Architektonische Beleuchtung



Datenblatt

LED – Downlight

Architektonische Beleuchtung



Architektonische Einbau-Downlights aus Aluminium/hochwertigem pulverlackiertem Stahlblech, direkt strahlend. Bildschirmarbeitsplätze, Büroarbeitsplätze, Flure, Foyers, Verkaufsräume oder Privatbereiche: flexibel die Anforderungen bei Lichtverteilung und Beleuchtungsstärke zu erfüllen, ist die Stärke dieser Leuchten.

FEATURES:

- Thermisch hocheffizienter Aluminium Kühlkörper sorgt für optimales Wärmemanagement
- Einfacher Anschluss über Klemmleisten – dimmbar in der Phasen-Abschnitt-Technologie
- Lebensdauer ca. 50.000 Stunden
- Sehr homogene Lichtverteilung
- Optional Dekorring mit satiniertes Glasscheibe
- Hohe Lichtausbeute: ca. 90 lm/W
- Angenehmes Lichtbild, hohe Farbwiedergabe mit CRI >85
- Kein Quecksilber – umweltfreundlich
- IP20

LEUCHTENKÖRPER:

- verzinktes Stahlblech

OPTIK:

- Hochglänzender Reflektor aus Aluminium. Offen oder mit verschiedenen Dekorscheiben als Einsatz- oder Vorsatzscheibe.
- Lichtverteilung direkt. Lichttechnisch optimiert für LED-Modul.

ELEKTRISCHE AUSSTATTUNG:

- 3-polige Schnellsteckklemme, integriertes elektronisches Vorschaltgerät.
- Sonderausstattungen möglich, z.B. Konverter dimmbar DALI.

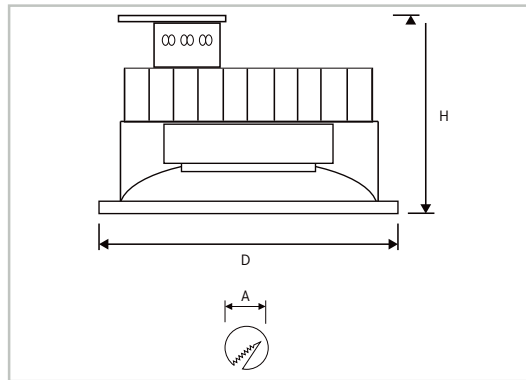
INSTALLATION:

- Einzelmontage in gesägten Deckenöffnungen.
- werkzeuglose Befestigung mit Federstahlbügel.
- Austauschbarer Abschlussring mit Bajonettverschluss.

Datenblatt

LED – Downlight

Architektonische Beleuchtung



Technische Daten:

Artikel-Nr.	Kelvin	Lebensdauer	Wattage	Reflektor	CRI	Abmessungen in mm
KA530LED1100/830	3000K	50.000 h	13,5W	hochglanz	>85	D=220 A=195-205 H=125
KA530LED1100/840	4000K	50.000 h	13,0W	hochglanz	>85	D=220 A=195-205 H=125
KA530LED2000/830	3000K	50.000 h	27,8W	hochglanz	>85	D=220 A=195-205 H=125
KA530LED2000/840	4000K	50.000 h	25,3W	hochglanz	>85	D=220 A=195-205 H=140
KA530LED3000/830	3000K	50.000 h	42,7W	hochglanz	>85	D=220 A=195-205 H=140
KA530LED3000/840	4000K	50.000 h	38,4W	hochglanz	>85	D=220 A=195-205 H=140



Zubehör:

KADV34+KADR34	Dekorring mit innenliegender satiniertes Glasscheibe IP44
KADV38+KADR38	Dekorring mit vorgesetzter teilsantiniertes Dekor-Glasscheibe

LEaD LiGHT

Experts in LED

LEaD LIGHT GmbH

Hoogeweg 132
47623 Kevelaer

Tel.: +49 2832/975208-0
Fax: +49 2832/975208-88

Web: www.LEaD-LIGHT.de
Mail: info@LEaD-LIGHT.de