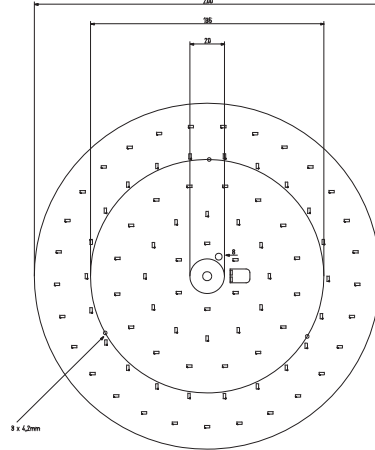


	SMD-FR4-Leiterplatte CONSTANT Ø200mm, 85 LEDs, 9W DR571114xxxx	Kategorie: SMD-FR4
		2013-07-10
		R004



SMD-LED-Leiterplatte für Konstantstrom, 2-polige WAGO® Klemmenleiste mit CAGE CLAMP®S-Anschlussstechnik
 SMD LED PCB for constant current, 2-pole WAGO® terminal strip with CAGE CLAMP®S connection

Technische Daten / specifications:

Typ / Anzahl LED LED type / quantity	Edison ET-3014 / insg. 85Stk. Edison ET-3014 / total 85pcs.
Eingangsstrom input current	500mA / max. 510mA
Vorwärtsspannung forward voltage	max. 18Vdc
Abstrahlwinkel beam angle	120°
Abmessungen dimensions	Ø200mm Ø200mm
Material /-stärke material / thickness	FR4 / 1,5mm
Leitungsquerschnitt Klemmenleiste conductor cross section terminal strip	0,2 - 0,75mm ²
Empfohlenes Netzgerät recommended power supply	DR55609550

Farbtemperatur colour temperature	CRI CRI	ges. LED Leistung LED power over all	Lichtstrom luminous flux	Artikelnummer article number
typ. 3000K	75	ca. 9W	ca. 830lm	DR5711143000
typ. 4100K	75	ca. 9W	ca. 890lm	DR5711144000
typ. 5700K	75	ca. 9W	ca. 890lm	DR5711146000

Bei Einbau der Leiterplatte muss darauf geachtet werden, dass eine ausreichende Wärmeableitung stattfinden kann.
 When installing the PCB must make sure that sufficient heat dissipation is guaranteed.

