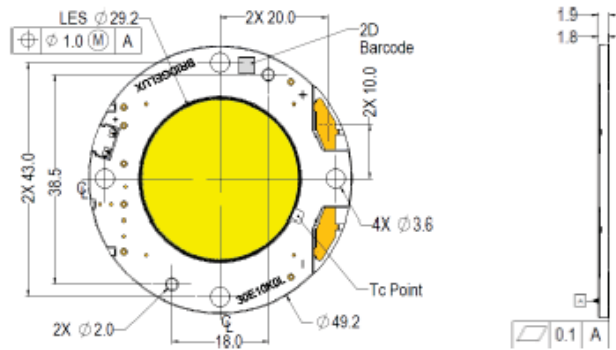




Zubehör
accessory



Hochleistungs-LED Bridgelux, tc max. 105°C, Abstrahlwinkel 120°
High power LED Bridgelux, tc max 105°C, beam angle 120°

Technische Daten / specifications:

LED Type	BXRC-xxx10K0-L-xx
LED type	BXRC-xxx10K0-L-xx
max Vorwärtsstrom max forward current	3150mA
Abstrahlwinkel beam angle	120°
Schutzklasse safety class	III
Sperrschichttemperatur LED junction temperature	max. 150°C
Lagertemperatur storage temperature	-40°C - +105°C
Betriebstemperatur an der Platine operating case temperature	max. 105°C
Löttemperatur soldering temperature	350°C für max. 10 Sekunden for a maximum of 10 seconds
Abmessungen dimensions	max. Ø49,2mm

Zubehör accessories	Artikelnummer item number
Leitung 458mm mit Molex Pico-EZmate™ Stecker conductor 458mm with Molex Pico-EZmate™ connector	DR58099051

Es ist für eine ausreichende Kühlung der LED zu sorgen. Wir empfehlen die Montage auf gut wärmeleitenden Materialien/Kühlkörper.

A good cooling of the LED is recommended. We advise to assemble the LED onto good heat conducting material/heat sink.

Folgende Angaben bei $T_J = 25^\circ\text{C}$ / following information at $T_J = 25^\circ\text{C}$

Farbtemp. colour temp	CRI CRI	Typ type	Vorwärtsstrom forward current	Vorwärtsspan. forward voltage	Nennleistung rated power	Lichtstrom luminous flux	Artikelnummer item number
typ. 2700K	80	BXRC- 27E10 K0-L-xx	2100mA 2800mA 3150mA	38,6V 39,9V 40,4V	ca. 81,1W ca. 111,7W ca. 127,3W	ca. 9380lm ca.12120lm ca.13460lm	DR5800042700
typ. 2700K	90	BXRC- 27G10 K0-L-xx	2100mA 2800mA 3150mA	38,6V 39,9V 40,4V	ca. 81,1W ca. 111,7W ca. 127,3W	ca. 7530lm ca. 9730lm ca.10800lm	DR5800042701
typ. 3000K	80	BXRC- 30E10 K0-L-xx	2100mA 2800mA 3150mA	38,6V 39,9V 40,4V	ca. 81,1W ca. 111,7W ca. 127,3W	ca. 9740lm ca.12580lm ca.13960m	DR5800043000
typ. 3000K	90	BXRC- 30G10 K0-L-xx	2100mA 2800mA 3150mA	38,6V 39,9V 40,4V	ca. 81,1W ca. 111,7W ca. 127,3W	ca. 7970lm ca.10300lm ca.11420lm	DR5800043001
typ. 4000K	80	BXRC- 40E10 K0-L-xx	2100mA 2800mA 3150mA	38,6V 39,9V 40,4V	ca. 81,1W ca. 111,7W ca. 127,3W	ca.10260lm ca.13280lm ca.14740lm	DR5800044000
typ. 5000K	70	BXRC- 50C10K 0-L-04	2100mA 2800mA 3150mA	38,6V 39,9V 40,4V	ca. 81,1W ca. 111,7W ca. 127,3W	ca.11340lm ca.14640lm ca.16260lm	DR5800045000

Folgende Angaben bei $T_J = 85^\circ\text{C}$ / following information at $T_J = 85^\circ\text{C}$

Farbtemp. colour temp	CRI CRI	Typ type	Vorwärtsstrom forward current	Vorwärtsspan. forward voltage	Nennleistung rated power	Lichtstrom luminous flux	Artikelnummer item number
typ. 2700K	80	BXRC- 27E10 K0-L-xx	2100mA 2800mA 3150mA	38,6V 39,9V 40,4V	ca. 81,1W ca. 111,7W ca. 127,3W	ca. 8040lm ca.10180lm ca.11180lm	DR5800042700
typ. 2700K	90	BXRC- 27G10 K0-L-xx	2100mA 2800mA 3150mA	38,6V 39,9V 40,4V	ca. 81,1W ca. 111,7W ca. 127,3W	ca. 6450lm ca. 8170lm ca. 8960lm	DR5800042701
typ. 3000K	80	BXRC- 30E10 K0-L-xx	2100mA 2800mA 3150mA	38,6V 39,9V 40,4V	ca. 81,1W ca. 111,7W ca. 127,3W	ca. 8340lm ca.10560lm ca.11600m	DR5800043000
typ. 3000K	90	BXRC- 30G10 K0-L-xx	2100mA 2800mA 3150mA	38,6V 39,9V 40,4V	ca. 81,1W ca. 111,7W ca. 127,3W	ca. 6830lm ca. 8650lm ca. 9480lm	DR5800043001
typ. 4000K	80	BXRC- 40E10 K0-L-xx	2100mA 2800mA 3150mA	38,6V 39,9V 40,4V	ca. 81,1W ca. 111,7W ca. 127,3W	ca. 8800lm ca.11140lm ca.12220lm	DR5800044000
typ. 5000K	70	BXRC- 50C10K 0-L-04	2100mA 2800mA 3150mA	38,6V 39,9V 40,4V	ca. 81,1W ca. 111,7W ca. 127,3W	ca. 9720lm ca.12300lm ca.13480lm	DR5800045000

LEaD LiGHT

Experts in LED

LEaD LIGHT GmbH

Hoogeweg 132
47623 Kevelaer

Tel.: +49 2832/975208-0
Fax: +49 2832/975208-88

Web: www.LEaD-LIGHT.de
Mail: info@LEaD-LIGHT.de