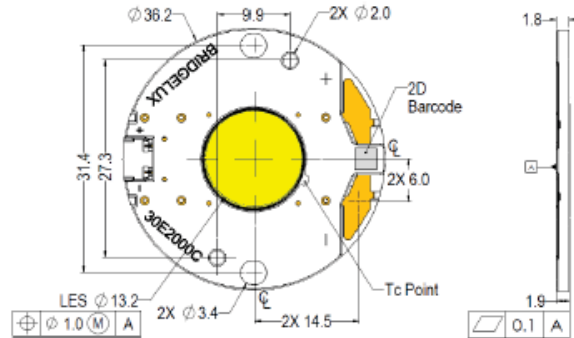




Zubehör
accessory



Hochleistungs-LED Bridgelux, tc max. 105°C, Abstrahlwinkel 120°
High power LED Bridgelux, tc max 105°C, beam angle 120°

Technische Daten / specifications:

LED Type	BXRC-xxx2000-C-xx
LED type	BXRC-xxx2000-C-xx
max Vorwärtsstrom max forward current	1050mA
Abstrahlwinkel beam angle	120°
Schutzklasse safety class	III
Sperrschichttemperatur LED junction temperature	max. 150°C
Lagertemperatur storage temperature	-40°C - +105°C
Betriebstemperatur an der Platine operating case temperature	max. 105°C
Löttemperatur soldering temperature	350°C für max. 10 Sekunden for a maximum of 10 seconds
Abmessungen dimensions	max. Ø36,2mm

Zubehör accessories	Artikelnummer item number
Leitung 458mm mit Molex Pico-EZmate™ Stecker conductor 458mm with Molex Pico-EZmate™ connector	DR58099051

Es ist für eine ausreichende Kühlung der LED zu sorgen. Wir empfehlen die Montage auf gut wärmeleitenden Materialien/Kühlkörper.

A good cooling of the LED is recommended. We advise to assemble the LED onto good heat conducting material/heat sink.

Folgende Angaben bei $T_J = 25^\circ\text{C}$ / following information at $T_J = 25^\circ\text{C}$

Farbtemp. colour temp	CRI CRI	Typ type	Vorwärtsstrom forward current	Vorwärtsspan. forward voltage	Nennleistung rated power	Lichtstrom luminous flux	Artikelnummer item number
typ. 2700K	80	BXRC- 27E200 0-C-xx	500mA 700mA 1050mA	32,5V 33,7V 35,0V	ca. 16,3W ca. 23,6W ca. 36,7W	ca. 1880lm ca. 2540lm ca. 3640lm	DR5800022700
typ. 2700K	90	BXRC- 27G20 00-C-xx	500mA 700mA 1050mA	32,5V 33,7V 35,0V	ca. 16,3W ca. 23,6W ca. 36,7W	ca. 1510lm ca. 2040lm ca. 2920lm	DR5800022701
typ. 3000K	80	BXRC- 30E200 0-C-xx	500mA 700mA 1050mA	32,5V 33,7V 35,0V	ca. 16,3W ca. 23,6W ca. 36,7W	ca. 1950lm ca. 2630lm ca. 3770lm	DR5800023000
typ. 3000K	90	BXRC- 30G20 00-C-xx	500mA 700mA 1050mA	32,5V 33,7V 35,0V	ca. 16,3W ca. 23,6W ca. 36,7W	ca. 1600lm ca. 2150lm ca. 3090lm	DR5800023001
typ. 4000K	80	BXRC- 40E200 0-C-xx	500mA 700mA 1050mA	32,5V 33,7V 35,0V	ca. 16,3W ca. 23,6W ca. 36,7W	ca. 2060lm ca. 2780lm ca. 3980lm	DR5800024000
typ. 5000K	70	BXRC- 50C200 0-C-04	500mA 700mA 1050mA	32,5V 33,7V 35,0V	ca. 16,3W ca. 23,6W ca. 36,7W	ca. 2270lm ca. 3060lm ca. 4390lm	DR5800025000

Folgende Angaben bei $T_J = 85^\circ\text{C}$ / following information at $T_J = 85^\circ\text{C}$

Farbtemp. colour temp	CRI CRI	Typ type	Vorwärtsstrom forward current	Vorwärtsspan. forward voltage	Nennleistung rated power	Lichtstrom luminous flux	Artikelnummer item number
typ. 2700K	80	BXRC- 27E200 0-C-xx	500mA 700mA 1050mA	32,5V 33,7V 35,0V	ca. 16,3W ca. 23,6W ca. 36,7W	ca. 1640lm ca. 2170lm ca. 3020lm	DR5800022700
typ. 2700K	90	BXRC- 27G20 00-C-xx	500mA 700mA 1050mA	32,5V 33,7V 35,0V	ca. 16,3W ca. 23,6W ca. 36,7W	ca. 1310lm ca. 1740lm ca. 2420lm	DR5800022701
typ. 3000K	80	BXRC- 30E200 0-C-xx	500mA 700mA 1050mA	32,5V 33,7V 35,0V	ca. 16,3W ca. 23,6W ca. 36,7W	ca. 1700lm ca. 2600lm ca. 3130lm	DR5800023000
typ. 3000K	90	BXRC- 30G20 00-C-xx	500mA 700mA 1050mA	32,5V 33,7V 35,0V	ca. 16,3W ca. 23,6W ca. 36,7W	ca. 1390lm ca. 1850lm ca. 2570lm	DR5800023001
typ. 4000K	80	BXRC- 40E200 0-C-xx	500mA 700mA 1050mA	32,5V 33,7V 35,0V	ca. 16,3W ca. 23,6W ca. 36,7W	ca. 1790lm ca. 2380lm ca. 3310lm	DR5800024000
typ. 5000K	70	BXRC- 50C200 0-C-04	500mA 700mA 1050mA	32,5V 33,7V 35,0V	ca. 16,3W ca. 23,6W ca. 36,7W	ca. 1970lm ca. 2620lm ca. 3650lm	DR5800025000

LEaD LiGHT

Experts in LED

LEaD LIGHT GmbH

Hoogeweg 132
47623 Kevelaer

Tel.: +49 2832/975208-0
Fax: +49 2832/975208-88

Web: www.LEaD-LIGHT.de
Mail: info@LEaD-LIGHT.de