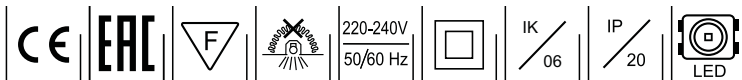


WALLY 1 LED



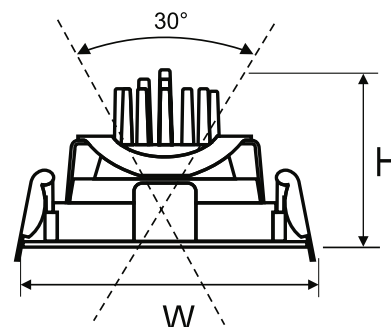
modernes Downlight zur Montage in abgehängten Decken, Optik dreh und schwenkbar, für die integrierte LED Module geeignet



TECHNISCHE DATEN	Montage: an der Decke, mithilfe der Halterungen (im Lieferumfang enthalten)
ELEKTRISCHE PARAMETER	Gehäuse: Aluminium Hochdruckeinspritzung Farbe: Schwarz und Weiß Netzteil Wirksamkeit: >85% Elektrischer Anschluss: max 2x1,5 mm ² Kabelführung Strom: 220-240V 50/60Hz Lichtquelle: inkl. Ausrüstung: ED
OPTISCHE PARAMETER	Lichtverteilung: zirkular Beleuchtungsart: direkt Reflektor: facettiert
ZUSÄTZLICHE INFORMATIONEN	Auf Anfrage verfügbar: DALI Umgebungstemperatur: 0°C ... +30°C Zusätzliche Ausstattung: Lichtpunkte Aluguss, schwarz Lebensdauer (L70B50): 50 000 h
ALLGEMEINE DATEN	Garantie: 3 Jahre + 2 Jahre nach Projektregistrierung Einsatzbereich: Boutiquen, Feinkost, Supermärkte, Juweliers, Museen, Empfangsräume, Restaurants

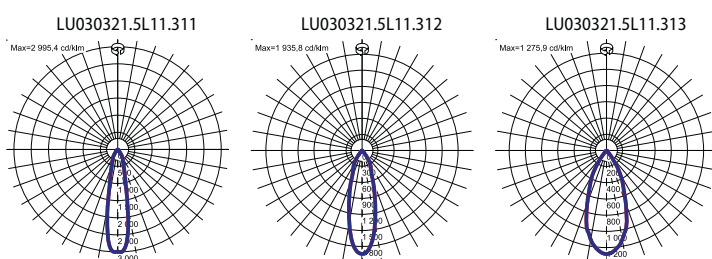
Artikelnummer	Strahlwinkel	Leistung LED [W]	Leistung Leuchte [W]	Lichtstrom LED [lm]	Lichtstrom - Leuchte [lm]	Wirkamkeit [lm/W]	Farbtemperatur [K]	CRI/Ra
Schutzklasse: II								
LU030321.5L11.311	22°	16	18	2000	1500	83	3000	≥82
LU030321.5L11.312	30°	16	18	2000	1450	81	3000	≥82
LU030321.5L11.313	42°	16	18	2000	1450	81	3000	≥82
LU030321.5L12.311	22°	16	18	2000	1500	83	4000	≥82
LU030321.5L12.312	30°	16	18	2000	1450	81	4000	≥82
LU030321.5L12.313	42°	16	18	2000	1450	81	4000	≥82
LU030321.5L13.321	22°	22	25	3000	2350	94	3000	≥82
LU030321.5L13.322	30°	22	25	3000	2250	90	3000	≥82
LU030321.5L13.323	42°	22	25	3000	2300	92	3000	≥82
LU030321.5L14.321	22°	22	25	3000	2350	94	4000	≥82
LU030321.5L14.322	30°	22	25	3000	2250	90	4000	≥82
LU030321.5L14.323	42°	22	25	3000	2300	92	4000	≥82
LU030321.5L15.321	22°	35	39	4300	3400	87	3000	≥82
LU030321.5L15.322	30°	35	39	4300	3100	79	3000	≥82
LU030321.5L15.323	42°	35	39	4300	3100	79	3000	≥82
LU030321.5L16.321	22°	35	39	4500	3200	82	4000	≥82
LU030321.5L16.322	30°	35	39	4500	3300	85	4000	≥82
LU030321.5L16.323	42°	35	39	4500	3300	85	4000	≥82

Artikelnummer	Abmessungen [mm] W H	Montagemaße [mm] W	Anzahl pro Palette	Menge in Paket	Nettogewicht [kg]
Schutzklasse: II					
LU030321.5L11.311	140 105	130	440	1	0,8
LU030321.5L11.312	140 105	130	440	1	0,8
LU030321.5L11.313	140 105	130	440	1	0,8
LU030321.5L12.311	140 105	130	440	1	0,8
LU030321.5L12.312	140 105	130	440	1	0,8
LU030321.5L12.313	140 105	130	440	1	0,8
LU030321.5L13.321	165 120	155	440	1	1,0
LU030321.5L13.322	165 120	155	440	1	1,0
LU030321.5L13.323	165 120	155	440	1	1,0



Artikelnummer	Abmessungen [mm] W H	Montagemaße [mm] W	Anzahl pro Palette	Menge in Paket	Nettogewicht [kg]
Schutzklasse: II					
LU030321.5L14.321	165 120	155	440	1	1,0
LU030321.5L14.322	165 120	155	440	1	1,0
LU030321.5L14.323	165 120	155	440	1	1,0
LU030321.5L15.321	165 120	155	440	1	1,0
LU030321.5L15.322	165 120	155	440	1	1,0
LU030321.5L15.323	165 120	155	440	1	1,0
LU030321.5L16.321	165 120	155	440	1	1,0
LU030321.5L16.322	165 120	155	440	1	1,0
LU030321.5L16.323	165 120	155	440 <td 1	1,0	

LICHTVERTEILUNGSKURVEN



Lichtstrom-Toleranz +/- 10%.

LEaD LiGHT
Experts in LED

LEaD LIGHT GmbH

Hoogeweg 132
47623 Kevelaer

Tel.: +49 2832/975208-0
Fax: +49 2832/975208-88

Web: www.LEaD-LIGHT.de
Mail: info@LEaD-LIGHT.de