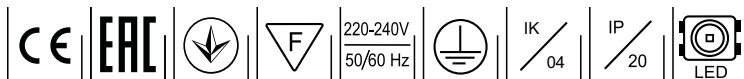
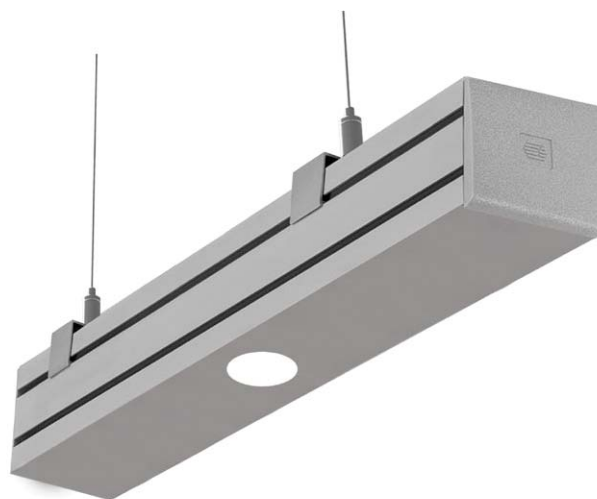


TECH-LINE ONE AW LED



Notleuchte Dauerlicht (DS) für LED-Lichtquelle mit Optik zum Flur- und Open-Space-Einsatz

TECHNISCHE DATEN	Montage: suspendiert, auf Seilaufhängung (auf Bestellung) Gehäuse: Aluprofil Farbe: grau
ELEKTRISCHE PARAMETER	Abdeckung: Opal Plexiglas (PLX) Netzteil Wirksamkeit: >60% Elektrischer Anschluss: max 3x0,75 mm ² Kabelführung Strom: 220-240V 50/60Hz Lichtquelle: inkl.
OPTISCHE PARAMETER	Lichtverteilung: asymmetrisch, zirkular Beleuchtungsart: direkt Optik: für den Korridor, für die Büros
ZUSÄTZLICHE INFORMATIONEN	Umgebungstemperatur: 0°C ... +25°C Zusätzliche Ausstattung: Kunststoff Endkappen
ALLGEMEINE DATEN	Garantie: 3 Jahre + 2 Jahre nach Projektregistrierung Einsatzbereich: Autosalons, Boutiquen, Einkaufszentren, Museen, Galerien, Freifläche, Verkehrsstränge



Artikelnummer	Leistung LED [W]	Leistung Leuchte [W]	Farbtemperatur [K]	CRI/Ra	Notlicht-Betriebszeit	Lichtstrom im Notbetrieb
Optik: für den Korridor						
LU101225L05X.111.901	3	5	3000	≥82	1h	100%
Optik: für die Büros						
LU101225L06X.112.901	3	5	3000	≥82	1h	100%

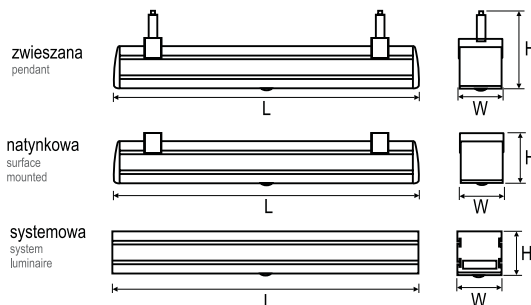
LU101225L05 .111.901

Notbetrieb

I 1h, Bereitschaftsschaltung mit Selbsttest

J 3h, Bereitschaftsschaltung mit Selbsttest

Artikelnummer	Abmessungen [mm] L W H	Menge in Paket	Nettogewicht [kg]
Optik: für den Korridor			
LU101225L05X.111.901	360 50 50	1	0,7
Optik: für die Büros			
LU101225L06X.112.901	360 50 50	1	0,7



Lichtstrom-Toleranz +/- 10%.

ERHÄLTICHE VERSIONEN



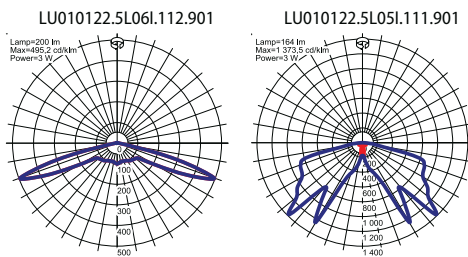
ZUBEHÖR



150030.00033

Satz der Verbindungselemente

LICHTVERTEILUNGSKURVEN



Lichtstrom-Toleranz +/- 10%.

LEaD LiGHT

Experts in LED

LEaD LIGHT GmbH

Hoogeweg 132
47623 Kevelaer

Tel.: +49 2832/975208-0
Fax: +49 2832/975208-88

Web: www.LEaD-LIGHT.de
Mail: info@LEaD-LIGHT.de