

## SQUARE LED



Moderne LED-Straßenleuchte.

<b>TECHNISCHE DATEN</b>	<p><b>Montage:</b> auf den Ausleger <math>\varnothing 60/48\text{mm}</math></p> <p><b>Gehäuse:</b> Aluminiumdruckguß beschichtet, korrosionsbeständig</p> <p><b>Windangriffsfläche:</b> <math>0.033\text{ m}^2</math></p> <p><b>Farbe:</b> grau</p> <p><b>Abdeckung:</b> Flachglasscheibe (aus thermisch gehärtetem Glas)</p>
<b>ELEKTRISCHE PARAMETER</b>	<p><b>Netzteilwirkungskeit:</b> <math>&gt;90\%</math></p> <p><b>Strom:</b> 220-240V 50/60Hz</p> <p><b>Lichtquelle:</b> inkl.</p> <p><b>Ausrüstung:</b> ED, DALI</p> <p><b>Elektrischer Anschluss:</b> Leuchte mit <math>3 \times 1,5\text{ mm}^2</math> Kabelführung mit einer Länge von 60 cm, Leuchte mit <math>5 \times 1,5\text{ mm}^2</math> Kabelführung mit einer Länge von 60 cm, Leuchte mit <math>2 \times 1,5\text{ mm}^2</math> Kabelführung mit einer Länge von 60 cm, Leuchte mit <math>4 \times 1,5\text{ mm}^2</math> Kabelführung mit einer Länge von 60 cm</p>
<b>OPTISCHE PARAMETER</b>	<p><b>Beleuchtungsart:</b> direkt</p> <p><b>Optik:</b> O46 - für Kraftfahrstraßen, O41 - für Gemeindestraßen, O42 - für Stadtstraßen, O43 - für Siedlungsstraßen, O44L - für Fußgängerzonen, Linksverkehr, O44P - für Fußgängerzonen, Rechtsverkehr, O45 - für die Geländebeleuchtung, O47 - für Stadt- und Gemeindestraßen, O48 - für nasse Oberflächen, O27 - für Gemeindestraßen, O28 - für Kraftfahrstraßen, O29 - für Stadtstraßen, O30 - für Siedlungsstraßen, O32 - für Parks und Parkplätze</p> <p><b>ULOR / DLOR:</b> 0% / 100%</p>
<b>ALLGEMEINE DATEN</b>	<p><b>Optional verfügbar:</b> DIM 1..10V, LLOC, Dämmerungssensor, 10kV Überspannungsschutz, NTC</p> <p><b>Weitere Hinweise:</b> Mast und Ausleger gehören nicht zur Leuchte; Leuchte in Schutzklasse I und II erhältlich</p> <p><b>Garantie:</b> 5 Jahre</p> <p><b>Einsatzbereich:</b> Gemeindestraßen, Kraftfahrstraßen, Stadtstraßen, Siedlungsstraßen, die Geländebeleuchtung, Avenues, Promenade, Parkplätze</p>



Artikelnummer	Leistung Leuchte [W]	Lichtstrom - Leuchte [lm]	Wirksamkeit [lm/W]	Farbtemperatur [K]	CRI/Ra	Umgebungstemperatur [°C]	LED-Lebensdauer [h]
<b>Art: O46, O41, O42, O43, O44L, O44P, O45, O47, O48 Optik</b>							
L130292.XL13X.XX0	23	3200	139	3000	$>70$	-40 ... +55	(L90) 100 000
LU130292.XL14X.XX0	35	4900	140	3000	$>70$	-40 ... +50	(L90) 100 000
LU130292.XL15X.XX0	50	7200	144	3000	$>70$	-40 ... +50	(L90) 100 000
LU130292.XL16X.XX0	68	9450	139	3000	$>70$	-40 ... +45	(L90) 100 000
LU130292.XL09X.XX0	23	3450	150	4000	$>70$	-40 ... +55	(L90) 100 000
LU130292.XL10X.XX0	35	5300	151	4000	$>70$	-40 ... +50	(L90) 100 000
LU130292.XL11X.XX0	50	7750	155	4000	$>70$	-40 ... +50	(L90) 100 000
LU130292.XL12X.XX0	68	10150	149	4000	$>70$	-40 ... +45	(L90) 100 000
<b>Art: O27, O28, O29, O30, O32 Optik</b>							
LU130292.XL05X.XX0	19	2250	118	3000	$>70$	-40 ... +55	(L75) 100 000
LU130292.XL06X.XX0	36	4350	121	3000	$>70$	-40 ... +50	(L75) 100 000
LU130292.XL07X.XX0	53	6600	125	3000	$>70$	-40 ... +50	(L75) 100 000
LU130292.XL08X.XX0	69	8600	125	3000	$>70$	-40 ... +45	(L75) 100 000
LU130292.XL01X.XX0	19	2350	124	4000	$>70$	-40 ... +55	(L75) 100 000
LU130292.XL02X.XX0	36	4600	128	4000	$>70$	-40 ... +50	(L75) 100 000

Artikelnummer	Leistung Leuchte [W]	Lichtstrom - Leuchte [lm]	Wirksamkeit [lm/W]	Farbtemperatur [K]	CRI/Ra	Umgebungstemperatur [°C]	LED-Lebensdauer [h]
<b>Art: O27, O28, O29, O30, O32 Optik</b>							
LU130292.XL03X.XX0	53	6950	131	4000	>70	-40 ... +50	(L75) 100 000
LU130292.XL04X.XX0	69	9050	131	4000	>70	-40 ... +45	(L75) 100 000

LU130292. [ ] L01 [ ] . [ ] 0

Optik:

- 01 O27 - für Gemeindestraßen
- 02 O28 - für Kraftfahrstraßen
- 03 O29 - für Stadtstraßen
- 04 O30 - für Siedlungsstraßen
- 05 O32 - für Parks und Parkplätze
- 06 O46 - für Kraftfahrstraßen
- 07 O41 - für Gemeindestraßen
- 08 O42 - für Stadtstraßen
- 09 O43 - für Siedlungsstraßen
- 10 O44L - für Fußgängerzonen, Linksverkehr
- 11 O44P - für Fußgängerzonen, Rechtsverkehr
- 12 O45 - für die Geländebeleuchtung
- 13 O47 - für Stadt- und Gemeindestrassen
- 14 O48 - für nasse Oberflächen

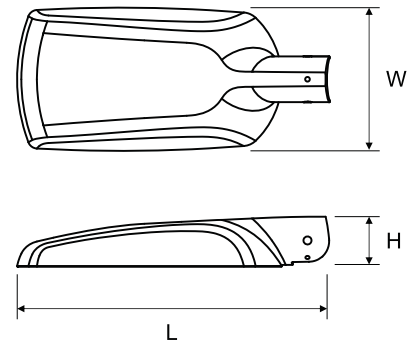
Schutzklasse

- 1 I
- 2 II

Art der Ausrüstung

- 3 DALI
- 5 ED

Artikelnummer	Abmessungen [mm] L W H	Anzahl pro Palette	Menge in Paket	Nettogewicht [kg]
<b>Art: O46, O41, O42, O43, O44L, O44P, O45, O47, O48 Optik</b>				
LU130292.XL13X.XX0	505 230 80	70	1	3,5
LU130292.XL14X.XX0	505 230 80	70	1	3,5
LU130292.XL15X.XX0	505 230 80	70	1	3,5
LU130292.XL16X.XX0	505 230 80	70	1	3,5
LU130292.XL09X.XX0	505 230 80	70	1	3,5
LU130292.XL10X.XX0	505 230 80	70	1	3,5
LU130292.XL11X.XX0	505 230 80	70	1	3,5
LU130292.XL12X.XX0	505 230 80	70	1	3,5



<b>Art: O27, O28, O29, O30, O32 Optik</b>				
LU130292.XL05X.XX0	505 230 80	70	1	3,5
LU130292.XL06X.XX0	505 230 80	70	1	3,5
LU130292.XL07X.XX0	505 230 80	70	1	3,5
LU130292.XL08X.XX0	505 230 80	70	1	3,5
LU130292.XL01X.XX0	505 230 80	70	1	3,5
LU130292.XL02X.XX0	505 230 80	70	1	3,5
LU130292.XL03X.XX0	505 230 80	70	1	3,5
LU130292.XL04X.XX0	505 230 80	70	1	3,5

## MEHR BILDER



## ZUBEHÖR



□ LU150172.01021 TRAFFIK LED Einstellbare Halterung  
ø60mm



LU150170.01025 TRAFFIK LED - 5 Feldanschlüsse IP68

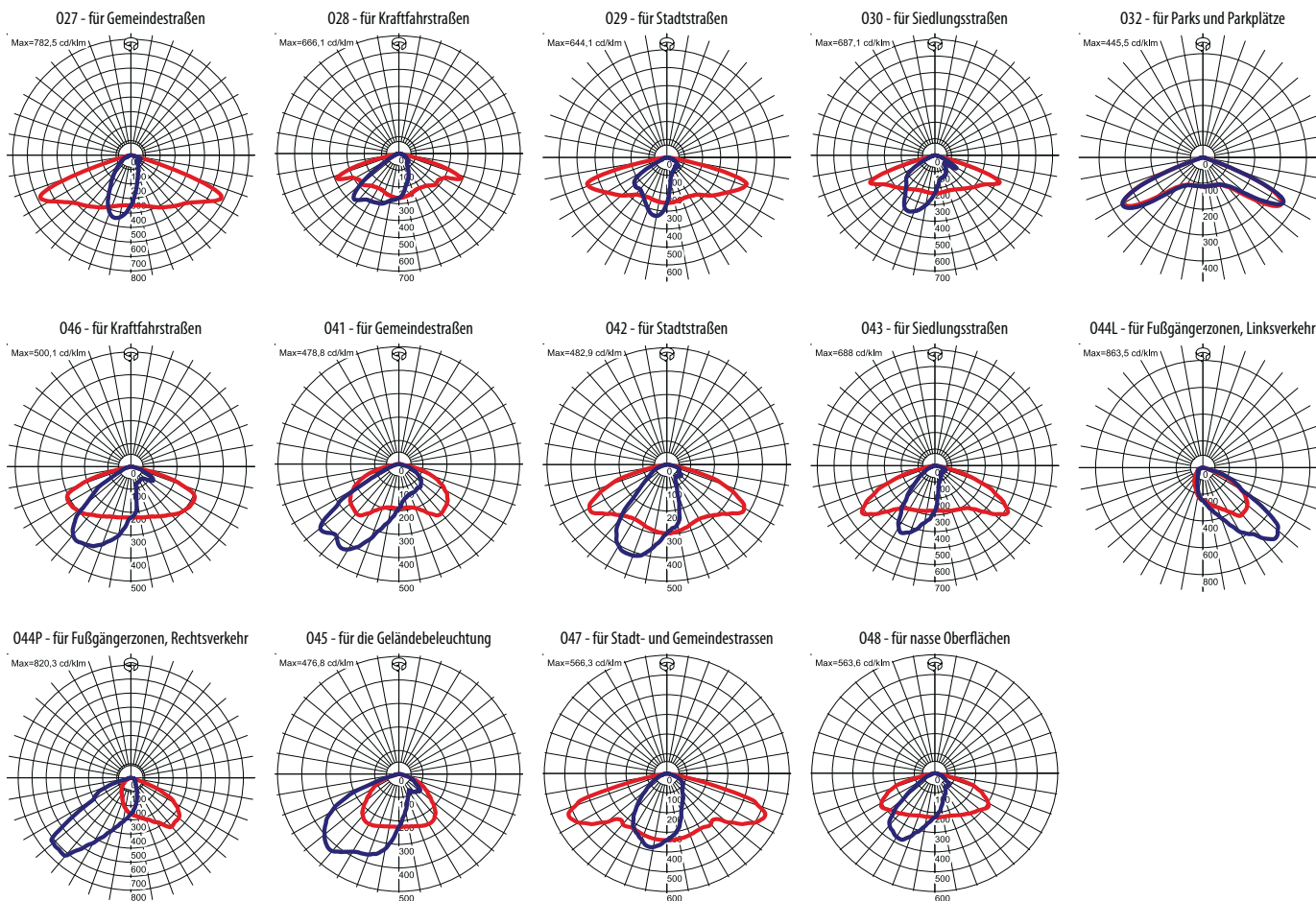


LU150170.01022 TRAFFIK LED - 2 Feldanschlüsse IP68

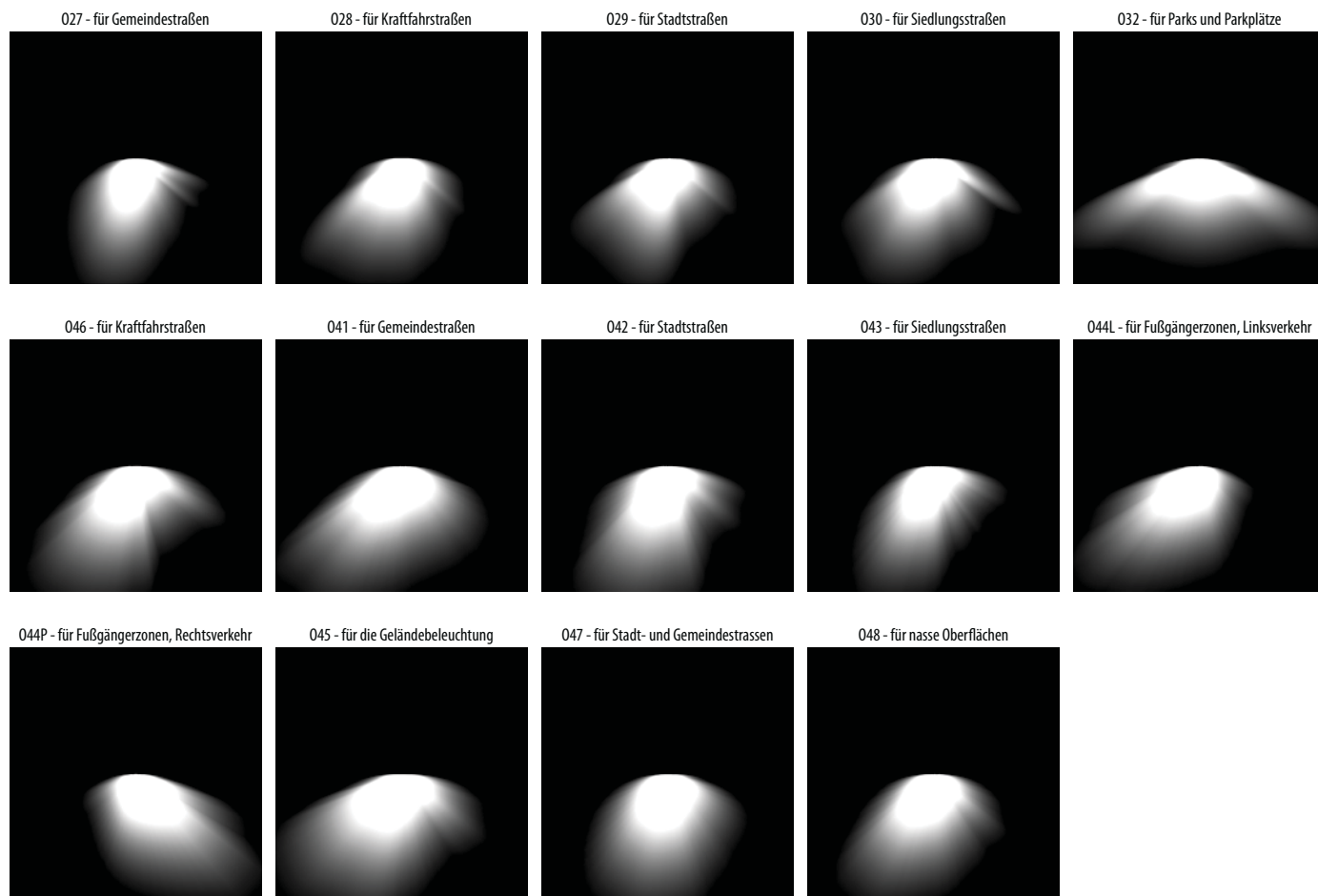
LU150170.01023 TRAFFIK LED - 3 Feldanschlüsse IP68

LU150170.01024 TRAFFIK LED - 4 Feldanschlüsse IP68

## LICHTVERTEILUNGSKURVEN



## BELEUCHTUNGSART



# LEaD LiGHT

Experts in LED

**LEaD LIGHT GmbH**

Bahnstrasse 13  
47623 Kevelaer

Tel.: +49 2832/975208-0  
Fax: +49 2832/975208-88

Web: [www.LEaD-LIGHT.de](http://www.LEaD-LIGHT.de)  
Mail: [info@LEaD-LIGHT.de](mailto:info@LEaD-LIGHT.de)