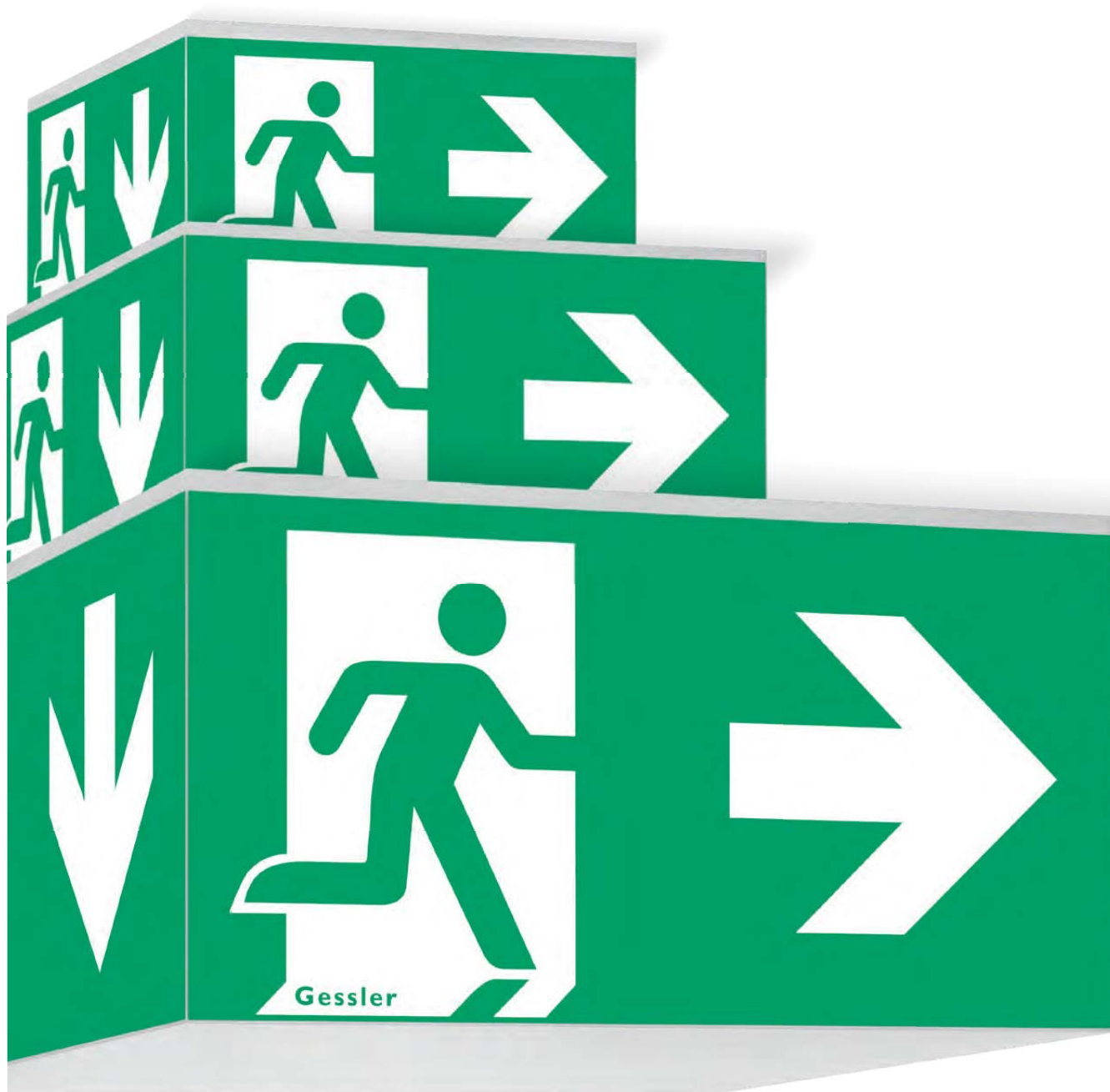


RZ-WÜRFEL

25 m | 35 m | 60 m
IP40 | IP54 | IP40 | IP54 | IP40

RZ-WÜRFEL W25 | W35 | W60

Wenn mehrere Wege zu einem Notausgang führen, ist ein RZ-Würfel die richtige Wahl. Die Piktogramme der rahmenlosen Acrylglasshaube werden im Siebdruck-Verfahren aufgebracht.



Erkennungsweite	25 m	
Schutzart	IP40 IP54	
Schutzklasse	I	
Gehäusematerial	Acrylglas	
Gehäusefarbe/Oberfläche	opal	
Anschlussklemme	3 x 2,5 ² für Durchgangsverdrahtung	
Leuchtmittel	LED	
Umgebungstemperatur	-20° C bis +40° C	0° C bis +40° C
Anschlussleistung (AC/DC)	10,0 VA/6 W	
Anschlussspannung	230V ± 10 %, 50/60 Hz/176-275 V DC	230V ± 10 %, 50/60 Hz
Akku		3,6 V/2,5 Ah (NiCd)

VARIANTEN

1 h mit Auto-Check mit BUS-Check		• •
3 h mit Auto-Check mit BUS-Check		• •
8 h mit Auto-Check mit BUS-Check		• •
ohne Überwachungsbaustein	•	
mit Überwachungsbaustein	•	
mit DALI-Überwachung	•	
Kinoausführung		
Lichtstrom im Netzbetrieb 10 %		

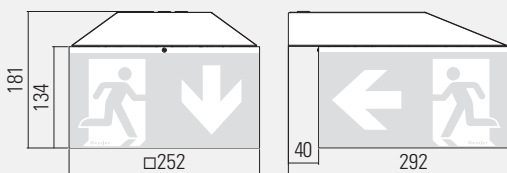
BESONDERHEIT

- Piktogramme werden im Siebdruck-Verfahren aufgebracht (keine Klebefolie)
- Umlaufend grüne Bedruckung

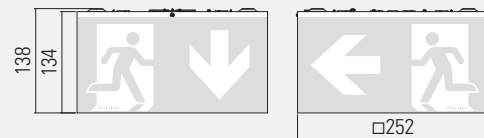
OPTIONEN/ZUBEHÖR

- Schutzart IP54 (außer Pendel). Maße abweichend: Zuwachs von ca. 4 mm in der Breite und 7 mm in der Höhe

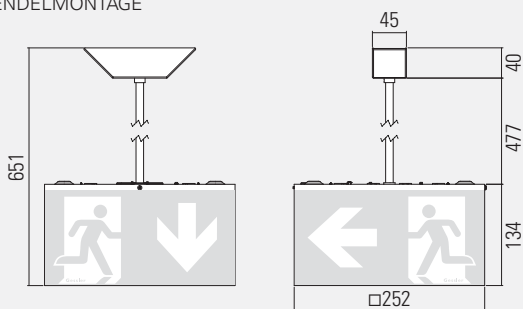
WANDMONTAGE



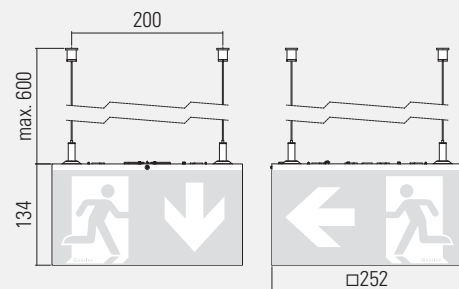
DECKENMONTAGE



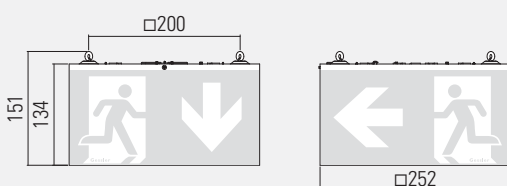
PENDELMONTAGE



SEILMONTAGE



ÖSENMONTAGE



W25

Erkennungsweite	35 m	
Schutzart	IP40 IP54	
Schutzklasse	I	
Gehäusematerial	Acrylglas	
Gehäusefarbe/Oberfläche	opal	
Anschlussklemme	3 x 2,5 ² für Durchgangsverdrahtung	
Leuchtmittel	LED	
Umgebungstemperatur	-20° C bis +40° C	0° C bis +40° C
Anschlussleistung (AC/DC)	10,0 VA/6 W	-
Anschlussspannung	230V ± 10 %, 50/60 Hz / 176-275 V DC	230 V AC
Akku	-	3,6 V/2,5 Ah (NiCd)

AUSFÜHRUNG

1 h mit Auto-Check BUS-Check		• •
3 h mit Auto-Check BUS-Check		• •
8 h mit Auto-Check BUS-Check		• •
ohne Überwachung	•	
mit Überwachung	•	
DALI-Überwachung	•	
Kinoausführung		

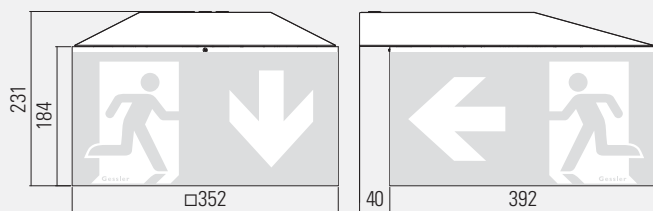
BESONDERHEIT

- Piktogramme werden im Siebdruck-Verfahren aufgebracht (keine Klebefolie)
- Umlaufend grüne Bedruckung

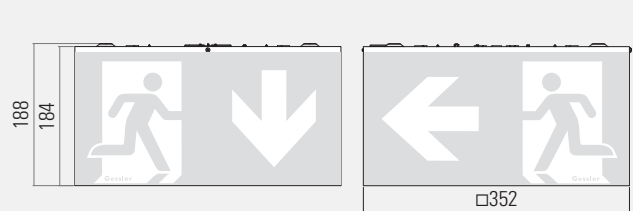
OPTIONEN/ZUBEHÖR

- Schutzart: IP54 (außer Pendel) – Maße abweichend: Zuwachs von ca. 4 mm in der Breite und 7 mm in der Höhe

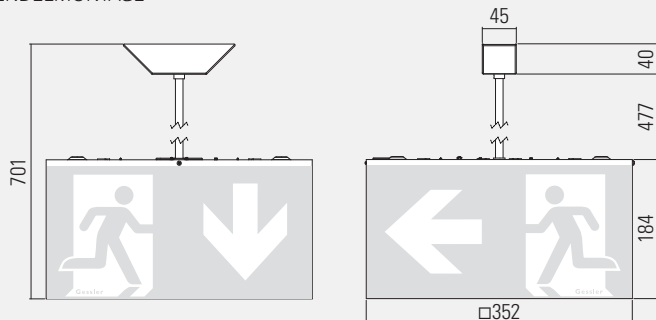
WANDMONTAGE



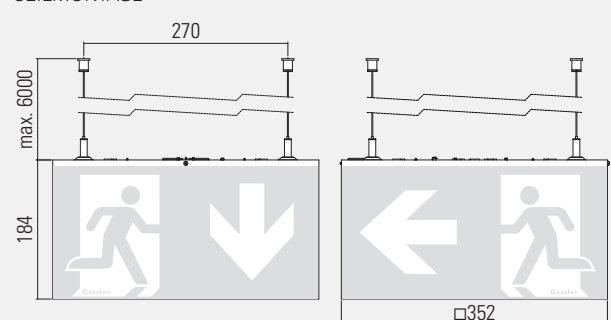
DECKENMONTAGE



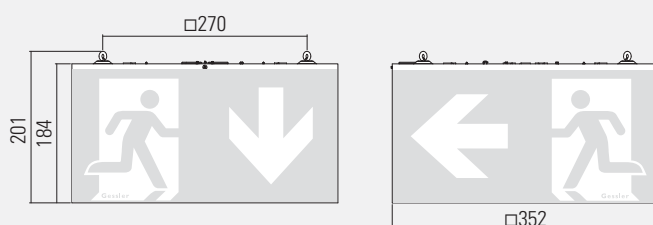
PENDELMONTAGE



SEILMONTAGE



ÖSENMONTAGE



W35

RZ-WÜRFEL W60

SYSTEM-LEUCHTE

Erkennungsweite	60 m
Schutzart	IP40
Schutzklasse	I
Gehäusematerial	Acrylglas
Gehäusefarbe/Oberfläche	opal
Anschlussklemme	3 x 2,5 ² für Durchgangsverdrahtung
Leuchtmittel	LED
Umgebungstemperatur	-20° C bis +40° C
Anschlussleistung (AC/DC)	17,2 VA/14,7 W
Anschlussspannung	230V ± 10 %, 50/60 Hz/176-275 V DC
Akku	

AUSFÜHRUNG

1 h | mit Auto-Check | BUS-Check

3 h | mit Auto-Check | BUS-Check

8 h | mit Auto-Check | BUS-Check

ohne Überwachung

•

mit Überwachung

•

DALI-Überwachung

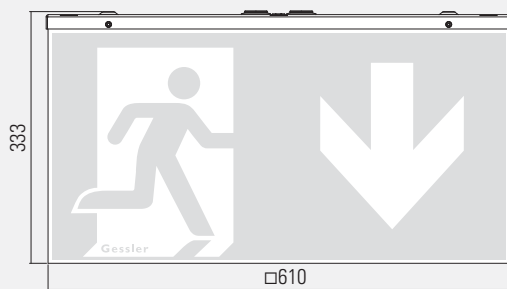
•

Kinoausführung

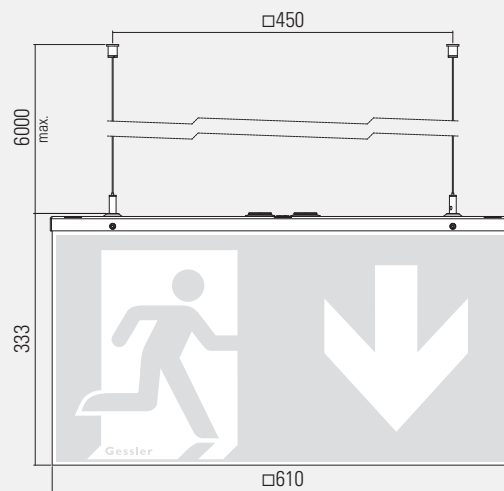
BESONDERHEIT

- Piktogramme werden im Siebdruck-Verfahren aufgebracht (keine Klebefolie)
- Umlaufend grüne Bedruckung

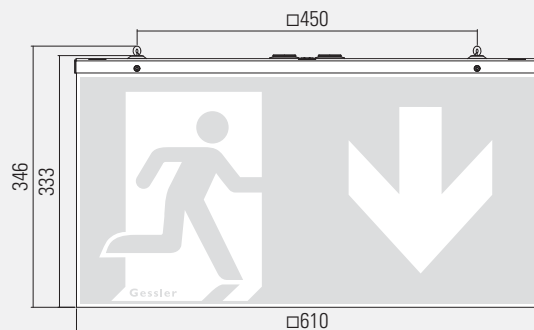
DECKENMONTAGE



SEILMONTAGE



ÖSENMONTAGE



W60

LEaD LiGHT

Experts in LED

LEaD LIGHT GmbH

Bahnstrasse 13
47623 Kevelaer

Tel.: +49 2832/975208-0
Fax: +49 2832/975208-88

Web: www.LEaD-LIGHT.de
Mail: info@LEaD-LIGHT.de