

RZ-LEUCHTE BR1

38 m
IP54 | IK10



RZ-LEUCHTE BR1

Vandalismus ist ein Problem. Die BR-Serie ist unsere Antwort. Dank des verstärkten Gehäusekörpers, der schlagfesten Polycarbonat-Scheibe und einer zusätzlichen Dichtung gegen Spritzwasser, ist die BR1 bestens für den Gebrauch im öffentlichen Bereich geeignet.

RZ-LEUCHTE BR1	SYSTEM-LEUCHTE	AKKU-LEUCHTE
Erkennungsweite		38 m
Schutzart		IP54
Schlagfestigkeit		IK10
Schutzklasse		II
Gehäusematerial		Stahlblech
Gehäusefarbe/Oberfläche		RAL 9016 (weiß)
Anschlussklemme	3 x 2,5 ² für Durchgangsverdrahtung	
Leuchtmittel	LED	
Umgebungstemperatur	-20° C bis +40° C	0° C bis +40° C
Anschlussleistung (AC/DC)	12,05 VA/7,1 W	
Anschlussspannung	230V ± 10 %, 50/60 Hz/176-275 V DC	230V ± 10 %, 50/60 Hz
Akku		3,6 V/2,5 Ah (NiCd)

VARIANTEN

1 h mit Auto-Check mit BUS-Check		• •
3 h mit Auto-Check mit BUS-Check		
8 h mit Auto-Check mit BUS-Check		
ohne Überwachungsbaustein	•	
mit Überwachungsbaustein	•	
mit DALI-Überwachung		
Kinoausführung		
Lichtstrom im Netzbetrieb 10 %		

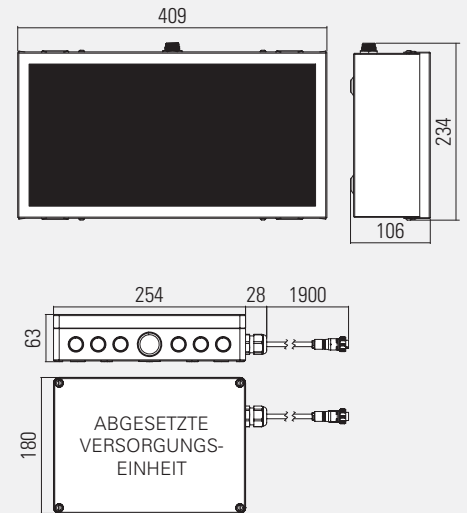
BESONDERHEIT

- Hohe Schutzart (IP54)
- Leuchtenkopf als geschlossene Einheit demontierbar
- Schlagfestes Gehäuse mit zusätzlichem Lichtaustrittsfenster nach unten
- Potentialfreier Störmeldekontakt (Akku-Leuchte)
- Piktogramm-Set inklusive

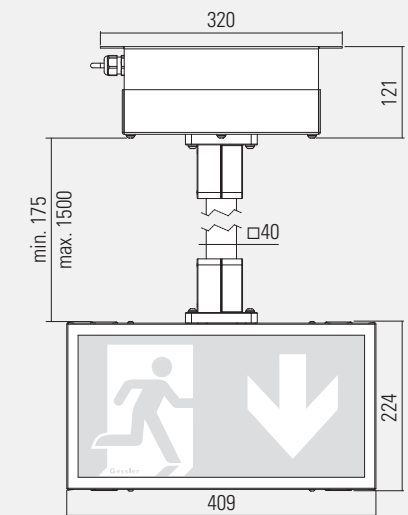
OPTIONEN/ZUBEHÖR

- Weitere RAL-Farben auf Anfrage

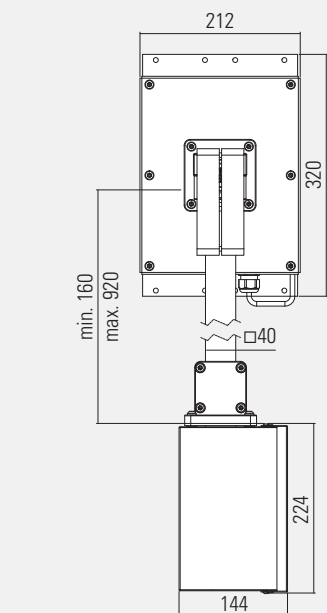
WANDMONTAGE



DECKENMONTAGE



WAND AUSLEGERMONTAGE



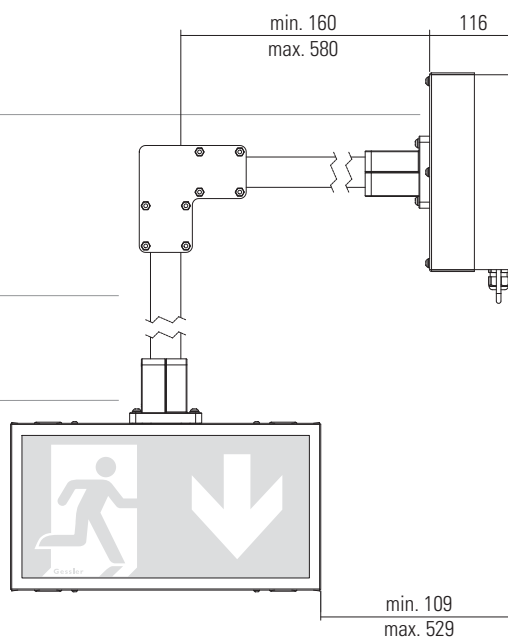
WAND AUSLEGERMONTAGE

Versorgungseinheit
Als Akku-Leuchte mit optionalem potentialfreien Meldekontakt

Variable Länge
Kann vor Ort gekürzt und den Gegebenheiten angepasst werden

Kupplung
Mit Hilfe eines Spezialschlüssels lässt sich der LED-Würfelkopf bei Bedarf abkoppeln

Vandalensicherer Würfelkopf
aus schlagfestem Polycarbonat



LEaD LiGHT

Experts in LED

LEaD LIGHT GmbH

Bahnstrasse 13
47623 Kevelaer

Tel.: +49 2832/975208-0
Fax: +49 2832/975208-88

Web: www.LEaD-LIGHT.de
Mail: info@LEaD-LIGHT.de