

## PLATE LED



moderne Strahler für Innenbereich mit hochwertigen LED

<b>TECHNISCHE DATEN</b>	<b>Montage:</b> an die 3-Phasen-Schiene <b>Gehäuse:</b> Aludruckguss
<b>ELEKTRISCHE PARAMETER</b>	<b>Farbe:</b> schwarz <b>Netzteil Wirksamkeit:</b> >87% <b>Elektrischer Anschluss:</b> an die 3-Phasen-Schiene <b>Strom:</b> 220-240V 50/60Hz <b>Lichtquelle:</b> inkl. <b>Ausrüstung:</b> ED
<b>OPTISCHE PARAMETER</b>	<b>Lichtverteilung:</b> zirkular <b>Beleuchtungsart:</b> direkt
<b>ZUSÄTZLICHE INFORMATIONEN</b>	<b>Umgebungstemperatur:</b> 0°C ... +35°C <b>Lebensdauer (L70B10):</b> 50 000 h
<b>ALLGEMEINE DATEN</b>	<b>Garantie:</b> 3 Jahre + 2 Jahre nach Projektregistrierung <b>Einsatzbereich:</b> Boutiquen, Feinkost, Supermärkte, Juweliers, Museen, Empfangsräume, Restaurants

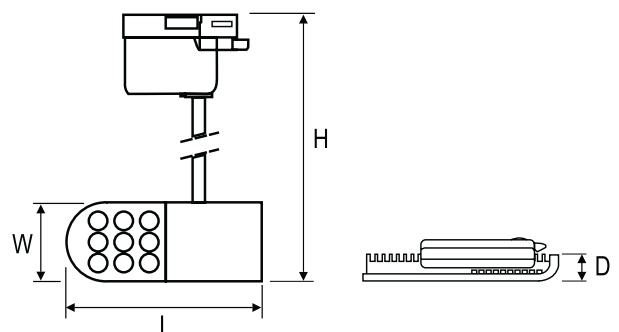


Artikelnummer	Leistung LED [W]	Leistung Leuchte [W]	Lichtstrom LED [lm]	Lichtstrom - Leuchte [lm]	Wirkamkeit [lm/W]	Farbtemperatur [K]	CRI/Ra
LU020113.5L01.0X1	26	30	1800	1500	50	3000	≥80
LU020113.5L01.0X2	26	30	1800	1500	50	3000	≥80
LU020113.5L01.0X1	26	30	1800	1500	50	3000	≥80
LU020113.5L02.0X1	26	30	1900	1700	57	4000	≥80
LU020113.5L02.0X2	26	30	1900	1700	57	4000	≥80
LU020113.5L02.0X1	26	30	1900	1700	57	4000	≥80
LU020113.5L02.0X2	26	30	1900	1700	57	4000	≥80
LU020113.5L02.0X1	26	30	1900	1700	57	4000	≥80
LU020113.5L01.0X2	26	30	1800	1500	50	3000	≥80
LU020113.5L01.0X1	26	30	1800	1500	50	3000	≥80

LU020113.5L01.0  1

- Strahlwinkel
- 1 10°
  - 2 22°
  - 5 45°

Artikelnummer	Abmessungen [mm] L W H D	Anzahl pro Palette	Menge in Paket	Nettogewicht [kg]
LU020113.5L01.0X1	185 90 361 31	200	1	0,8
LU020113.5L01.0X2	185 90 231 31	300	1	0,8
LU020113.5L01.0X1	185 90 361 31	200	1	0,8
LU020113.5L02.0X1	185 90 361 31	200	1	0,8
LU020113.5L02.0X2	185 90 231 31	300	1	0,8
LU020113.5L02.0X1	185 90 361 31	200	1	0,8
LU020113.5L02.0X2	185 90 231 31	300	1	0,8
LU020113.5L02.0X1	185 90 361 31	200	1	0,8
LU020113.5L01.0X2	185 90 231 31	300	1	0,8
LU020113.5L01.0X1	185 90 361 31	200	1	0,8



## FOTOS



LU020113.5L01.0X2  
LU020113.5L02.0X2



LU020113.5L01.0X1  
LU020113.5L02.0X1

## ZUBEHÖR



- LU150091.00121
- LU150092.00122
- LU150093.00123

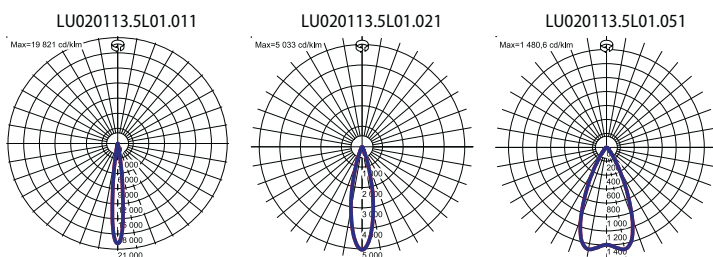
Aufputzdose



- LU150091.00124
- LU150092.00125
- LU150093.00126

Unterputzdose

## LICHTVERTEILUNGSKURVEN



Lichtstrom-Toleranz +/- 10%.

# LEaD LiGHT

Experts in LED

**LEaD LIGHT GmbH**

Hoogeweg 132  
47623 Kevelaer

Tel.: +49 2832/975208-0  
Fax: +49 2832/975208-88

Web: [www.LEaD-LIGHT.de](http://www.LEaD-LIGHT.de)  
Mail: [info@LEaD-LIGHT.de](mailto:info@LEaD-LIGHT.de)