

## PLATE FOOD LED



moderne Strahler für Innenbereich mit hochwertigen LED

<b>TECHNISCHE DATEN</b>	<b>Montage:</b> an die 3-Phasen-Schiene
<b>ELEKTRISCHE PARAMETER</b>	<b>Gehäuse:</b> Aludruckguss
	<b>Farbe:</b> weiß, schwarz
	<b>Netzteil Wirksamkeit:</b> >90%
	<b>Elektrischer Anschluss:</b> an die 3-Phasen-Schiene
	<b>Strom:</b> 220-240V 50/60Hz
	<b>Lichtquelle:</b> inkl.
	<b>Ausrüstung:</b> ED
<b>OPTISCHE PARAMETER</b>	<b>Lichtverteilung:</b> zirkular
	<b>Beleuchtungsart:</b> direkt
<b>ZUSÄTZLICHE INFORMATIONEN</b>	<b>Umgebungstemperatur:</b> 0°C ... +35°C
	<b>Lebensdauer (L70B10):</b> 50 000 h
<b>ALLGEMEINE DATEN</b>	<b>Garantie:</b> 3 Jahre + 2 Jahre nach Projektregistrierung
	<b>Einsatzbereich:</b> Boutiquen, Feinkost, Restaurants, Supermärkte



Artikelnummer	Leistung LED [W]	Leistung Leuchte [W]	Lichtstrom LED [lm]	Lichtstrom - Leuchte [lm]	Wirkamkeit [lm/W]	CRI/Ra
<b>Art: für den Bereich Fleisch</b>						
LU02013X.SL011.0X1	18	20	1400	1300	65	≥80
LU02013X.SL011.0X2	18	20	1400	1300	65	≥80
<b>Art: für den Bereich Gemüse und Obst</b>						
LU02013X.SL014.0X1	18	20	1200	1100	55	≥80
LU02013X.SL014.0X2	18	20	1200	1100	55	≥80
<b>Art: für den Bereich Fische</b>						
LU02013X.SL022.0X1	27	30	1700	1500	50	≥80
LU02013X.SL022.0X2	27	30	1700	1500	50	≥80
<b>Art: für den Bereich Backware</b>						
LU02013X.SL023.0X1	27	30	1700	1500	50	≥80
LU02013X.SL023.0X2	27	30	1700	1500	50	≥80
<b>Art: Wein</b>						
LU02013X.SL025.0X1	27	30	1700	1500	50	≥80
LU02013X.SL025.0X2	27	30	1700	1500	50	≥80

LU02013  .SL011.0  1

Strahlwinkel

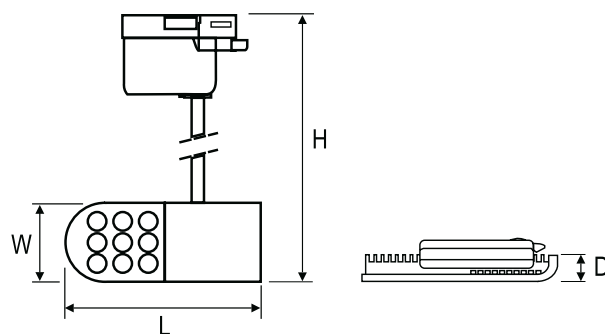
1 10°  
2 22°  
5 45°

Gehäusefarbe

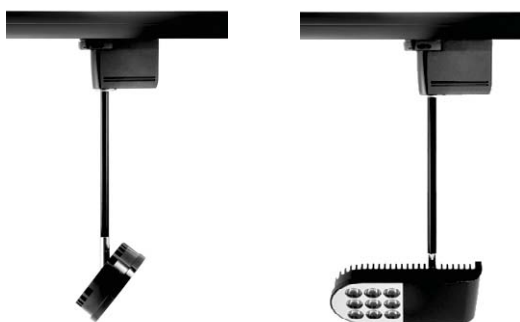
1  weiß  
3  schwarz

Lichtstrom-Toleranz +/- 10%.

Artikelnummer	Abmessungen [mm] L W H D	Anzahl pro Palette	Menge in Paket	Nettogewicht [kg]
<b>Art: für den Bereich Fleisch</b>				
LU02013X.5L011.OX1	185 90 361 31	200	1	0,8
LU02013X.5L011.OX2	185 90 231 31	200	1	0,8
<b>Art: für den Bereich Gemüse und Obst</b>				
LU02013X.5L014.OX1	185 90 361 31	200	1	0,8
LU02013X.5L014.OX2	185 90 231 31	200	1	0,8
<b>Art: für den Bereich Fische</b>				
LU02013X.5L022.OX1	185 90 361 31	200	1	0,8
LU02013X.5L022.OX2	185 90 231 31	200	1	0,8
<b>Art: für den Bereich Backware</b>				
LU02013X.5L023.OX1	185 90 361 31	200	1	0,8
LU02013X.5L023.OX2	185 90 231 31	200	1	0,8
<b>Art: Wein</b>				
LU02013X.5L025.OX1	185 90 361 31	200	1	0,8
LU02013X.5L025.OX2	185 90 231 31	200	1	0,8



#### OTHER PICTURES



#### ZUBEHÖR



- LU150091.00121
- LU150092.00122
- LU150093.00123

Aufputzdose



- LU150091.00124
- LU150092.00125
- LU150093.00126

Unterputzdose

Lichtstrom-Toleranz +/- 10%.

# LEaD LiGHT

Experts in LED

**LEaD LIGHT GmbH**

Hoogeweg 132  
47623 Kevelaer

Tel.: +49 2832/975208-0  
Fax: +49 2832/975208-88

Web: [www.LEaD-LIGHT.de](http://www.LEaD-LIGHT.de)  
Mail: [info@LEaD-LIGHT.de](mailto:info@LEaD-LIGHT.de)