

PALAOs SOFT BASIC LED



moderne Leuchte zum Einbau in den abgehängten Moduldecken für LED-Lichtquellen

TECHNISCHE DATEN

Montage: direkt an der Deckenkonstruktion

Gehäuse: pulverbeschichtetes Stahlblech

Farbe: weiß

Netzteil Wirkamkeit: >90%

Elektrischer Anschluss: max 3x2,5 mm² Kabelführung

Strom: 220-240V 50/60Hz

Lichtquelle: inkl.

Ausrüstung: ED

Beleuchtungsart: indirekte

Lebensdauer (L70B50): 50 000 h

Einsatzbereich: Aula, Unterrichtssäle, Museen, Empfangsräume, Restaurants, Büroräume

ELEKTRISCHE PARAMETER

OPTISCHE PARAMETER

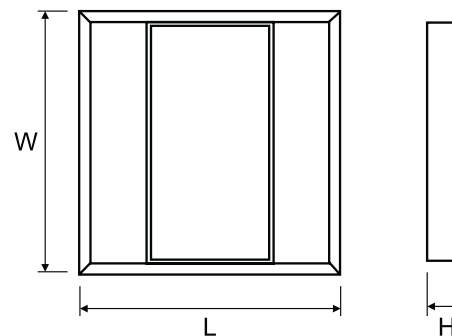
ZUSÄTZLICHE INFORMATIONEN

ALLGEMEINE DATEN



Artikelnummer	Leistung LED [W]	Leistung Leuchte [W]	Lichtstrom LED [lm]	Lichtstrom - Leuchte [lm]	Wirkamkeit [lm/W]	Farbtemperatur [K]	CRI/Ra
LU050081.5L01.311	44	56	6000	3200	57	3000	≥82
LU050081.5L02.311	44	56	6250	3300	59	4000	≥82
LU050081.5L03.311	46	74	8950	3900	53	3000	≥82
LU050081.5L04.311	46	74	9250	4050	55	4000	≥82

Artikelnummer	Abmessungen [mm] L W H	Montagemaße [mm] L W	Anzahl pro Palette	Menge in Paket	Nettogewicht [kg]
LU050081.5L01.311	595 595 100	600 600	44	1	5,5
LU050081.5L02.311	595 595 100	600 600	44	1	5,5
LU050081.5L03.311	595 595 100	600 600	44	1	5,5
LU050081.5L04.311	595 595 100	600 600	44	1	5,5



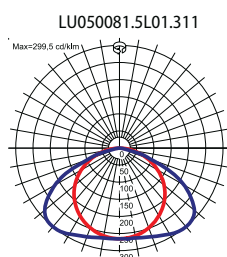
ZUBEHÖR



LU150210.00605

Einbaurahmen 595x595 für Montage in abgehängten Decken

LICHTVERTEILUNGSKURVEN



Lichtstrom-Toleranz +/- 10%.

LEaD LiGHT

Experts in LED

LEaD LIGHT GmbH

Hoogeweg 132
47623 Kevelaer

Tel.: +49 2832/975208-0
Fax: +49 2832/975208-88

Web: www.LEaD-LIGHT.de
Mail: info@LEaD-LIGHT.de