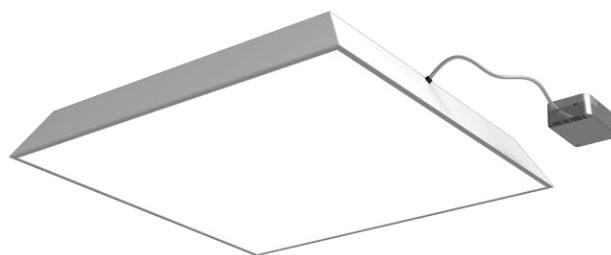


PALAOS BASIC LB LED



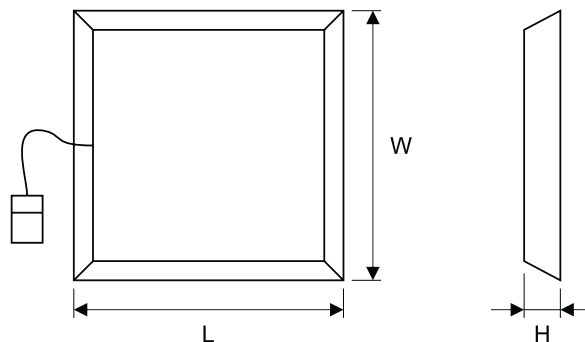
moderne Einbauleuchte für LED-Lichtquelle, leuchtet mit die gesamte Oberfläche der Linse

TECHNISCHE DATEN	Montage: direkt an der Deckenkonstruktion
	Gehäuse: pulverbeschichtetes Stahlblech
	Farbe: weiß
ELEKTRISCHE PARAMETER	Abdeckung: Acrylglas (PMMA)
	Netzteil Wirkamkeit: 87%
	Elektrischer Anschluss: max 2x1,5 mm ² / 4x1,5 mm ² Kabelführung
	Strom: 220-240V 50/60Hz
	Lichtquelle: inkl.
OPTISCHE PARAMETER	Ausrüstung: ED, DALI
	Lichtverteilung: rotierend-asymmetrisch
ZUSÄTZLICHE INFORMATIONEN	Beleuchtungsart: direkt
	Umgebungstemperatur: 0° C ... +35° C
	Lebensdauer (L70B50): 60 000 h
	Lebensdauer (L80B10): 50 000 h
	Lebensdauer (TM21 L90B10): 30 000 h
ALLGEMEINE DATEN	Garantie: 3 Jahre
	Einsatzbereich: Büroräume, Unterrichtssäle, Aula



Artikelnummer	Ersatz konventioneller Technik	Ausrüstung	Leistung LED [W]	Leistung Leuchte [W]	Lichtstrom LED [lm]	Lichtstrom - Leuchte [lm]	Wirkamkeit [lm/W]	Farbtemperatur [K]	CRI/Ra	UGR
Art: 600x600										
LU300061.00149	4x14W T5 (76W)	ED	35	39	4900	4150	106	3000	≥80	<19
LU300061.00150	4x14W T5 (76W)	ED	35	39	5100	4350	112	4000	≥80	<19
LU300061.00151	4x14W T5 (76W)	DALI	35	39	4900	4150	106	3000	≥80	<19
LU300061.00152	4x14W T5 (76W)	DALI	35	39	5100	4350	112	4000	≥80	<19
Art: 625x625										
LU300061.00153	4x14W T5 (76W)	ED	35	39	4900	4150	106	3000	≥80	<19
LU300061.00154	4x14W T5 (76W)	ED	35	39	5100	4350	112	4000	≥80	<19
LU300061.00155	4x14W T5 (76W)	DALI	35	39	4900	4150	106	3000	≥80	<19
LU300061.00156	4x14W T5 (76W)	DALI	35	39	5100	4350	112	4000	≥80	<19

Artikelnummer	Abmessungen [mm] L W H	Montagemaße [mm] L W	Anzahl pro Palette	Menge in Paket	Nettogewicht [kg]
Art: 600x600					
LU300061.00149	595 595 80	600 600	40	1	4,0
LU300061.00150	595 595 80	600 600	40	1	4,0
LU300061.00151	595 595 80	600 600	40	1	4,0
LU300061.00152	595 595 80	600 600	40	1	4,0
Art: 625x625					
LU300061.00153	620 620 80	625 625	40	1	4,2
LU300061.00154	620 620 80	625 625	40	1	4,2
LU300061.00155	620 620 80	625 625	40	1	4,2
LU300061.00156	620 620 80	625 625	40	1	4,2



Lichtstrom-Toleranz +/- 10%.

FOTOS



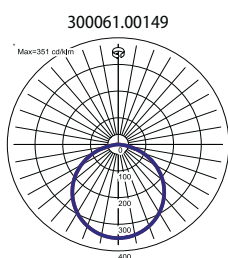
ZUBEHÖR



150210.00605

Einbaurahmen 595x595 für Montage in
abgehängten Decken

LICHTVERTEILUNGSKURVEN



Lichtstrom-Toleranz +/- 10%.

LEaD LiGHT
Experts in LED

LEaD LIGHT GmbH

Hoogeweg 132
47623 Kevelaer

Tel.: +49 2832/975208-0
Fax: +49 2832/975208-88

Web: www.LEaD-LIGHT.de
Mail: info@LEaD-LIGHT.de