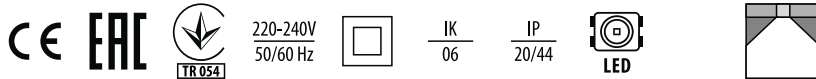


NEOS SPOT LB LED



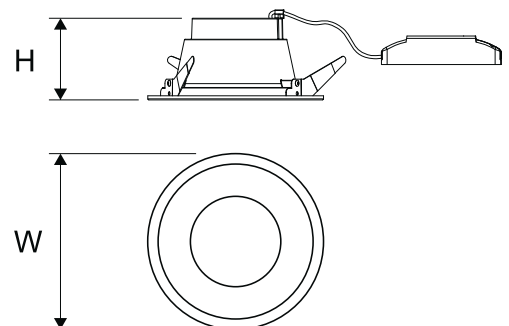
Dekoratives LED Downlight zur Montage in abgehängten Decken.

TECHNISCHE DATEN	Montage: an der Decke, mithilfe der Halterungen (im Lieferumfang enthalten)
ELEKTRISCHE PARAMETER	Gehäuse: Kunststoff Farbe: weiß Abdeckung: Opal Plexiglas (PLX) Netzteilwirkamskeit: 86% Strom: 220-240V 50/60Hz Lichtquelle: inkl. Ausrüstung: ED
OPTISCHE PARAMETER	Elektrischer Anschluss: max 2x1,5 mm ² Kabelführung Lichtverteilung: Rundstrahl Beleuchtungsart: direkt Reflektor: weiß, Aluminium matt facettiert
ALLGEMEINE DATEN	Lebensdauer (L80B10): 30 000 h Weitere Hinweise: Einbau in Decken 8-25 mm dick Garantie: 3 Jahre Einsatzbereich: Einkaufszentren, Korridoren, Flure, Museen, Galerien, Vitrinen, Expositionen, Büroräume, Hotels, gemeinnützige Objekte, Wohnungen

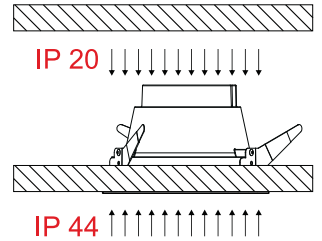


Artikelnummer	Leistung Leuchte [W]	Lichtstrom - Leuchte [lm]	Wirksamkeit [lm/W]	Farbtemperatur [K]	CRI/Ra	Umgebungstemperatur [°C]
Reflektor: weiß						
LU300031.00102	13	950	73	3000	≥80	0 ... +35
LU300031.00103	13	1050	81	4000	≥80	0 ... +35
LU300031.00104	20	1650	82	3000	≥80	0 ... +35
LU300031.00105	20	1750	88	4000	≥80	0 ... +35
Reflektor: Aluminium matt facettiert						
LU300031.00106	13	1000	77	3000	≥80	0 ... +35
LU300031.00107	13	1100	85	4000	≥80	0 ... +35
LU300031.00108	20	1700	85	3000	≥80	0 ... +35
LU300031.00109	20	1800	90	4000	≥80	0 ... +35

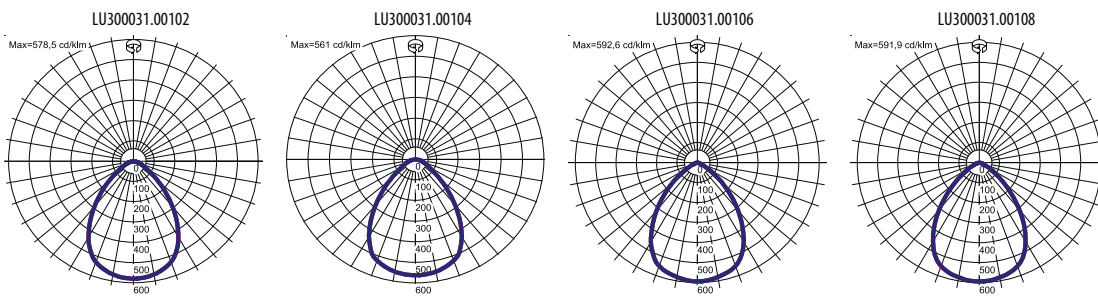
Artikelnummer	Abmessungen [mm] W H	Montagemaße [mm] ØS	Anzahl pro Palette	Menge in Paket	Nettogewicht [kg]
Reflektor: weiß					
LU300031.00102	170 90	155	384	1	0,4
LU300031.00103	170 90	155	384	1	0,4
LU300031.00104	170 90	155	384	1	0,4
LU300031.00105	170 90	155	384	1	0,4
Reflektor: Aluminium matt facettiert					
LU300031.00106	170 90	155	384	1	0,4
LU300031.00107	170 90	155	384	1	0,4
LU300031.00108	170 90	155	384	1	0,4
LU300031.00109	170 90	155	384	1	0,4



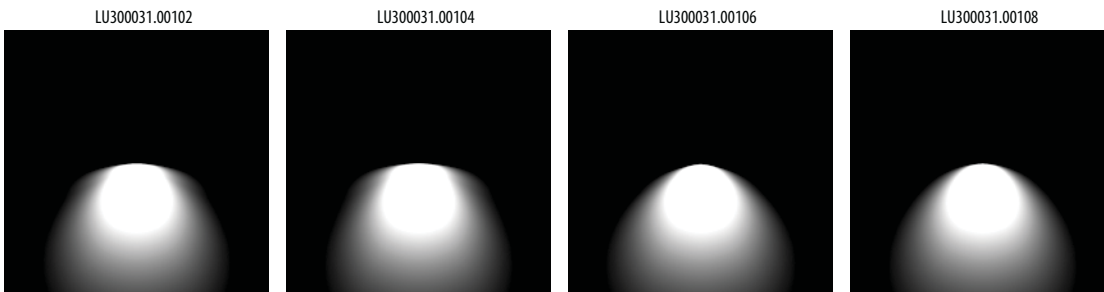
MEHR BILDER



LICHTVERTEILUNGSKURVEN



BELEUCHTUNGSART



LEaD LiGHT

Experts in LED

LEaD LIGHT GmbH

Bahnstrasse 13
47623 Kevelaer

Tel.: +49 2832/975208-0
Fax: +49 2832/975208-88

Web: www.LEaD-LIGHT.de
Mail: info@LEaD-LIGHT.de