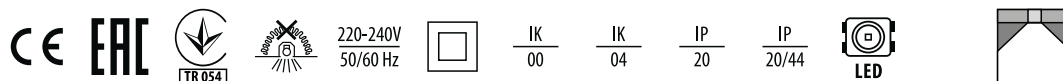


NEOS SHOP LED

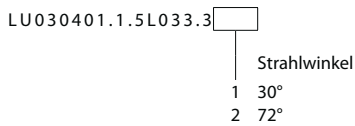


Dekoratives Downlight zur Montage in abgehängten Decken mit IP20 und IP20/44 erhältlich für die LED Lichtquellen.

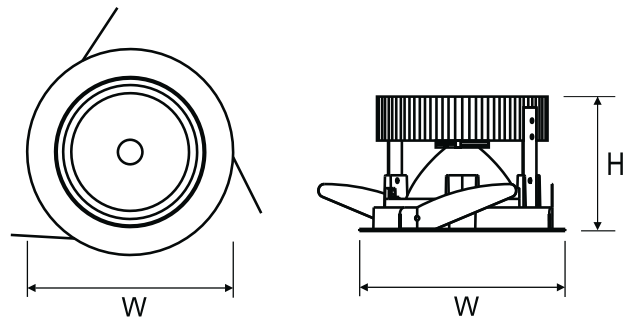
TECHNISCHE DATEN	Montage: an der Decke, mithilfe der Halterungen (im Lieferumfang enthalten)
ELEKTRISCHE PARAMETER	Gehäuse: Aluminium
	Farbe: weiß
	Netzteilwirksamkeit: >90%
	Strom: 220-240V 50/60Hz
	Lichtquelle: inkl.
OPTISCHE PARAMETER	Ausrüstung: ED
	Elektrischer Anschluss: max 2x1,5 mm ² Kabelführung
	Lichtverteilung: zirkular
	Beleuchtungsart: direkt
	Reflektor: Aluminium poliert facettiert
ALLGEMEINE DATEN	Lebensdauer (L80B10): 50 000 h
	Umgebungstemperatur: 0° C ... +40° C
	Optional verfügbar: DALI
	Garantie: 5 Jahre
	Einsatzbereich: Boutiquen, Feinkost, Juweliers, Einkaufszentren, Supermärkte, Museen, Vitrinen, Büroräume, gemeinnützige Objekte



Artikelnummer	Dichtigkeitsgrad	Leistung Leuchte [W]	Lichtstrom - Leuchte [lm]	Wirksamkeit [lm/W]	Farbtemperatur [K]	CRI/Ra
Art: für den Bereich Backware						
LU030401.5L033.3X	IP20	36	2000	56	-	≥80
LU030411.5L033.3X	IP20/44	36	1900	53	-	≥80
Art: für den Bereich Fleisch						
LU030401.5L021.3X	IP20	36	1800	50	-	≥80
LU030411.5L021.3X	IP20/44	36	1750	49	-	≥80
Art: für den Bereich Gemüse und Obst						
LU030401.5L054.3X	IP20	30	2700	90	-	≥80
LU030411.5L054.3X	IP20/44	30	2600	87	-	≥80
Art: für den Bereich Käse						
LU030401.5L056.3X	IP20	30	2700	90	-	≥80
LU030411.5L056.3X	IP20/44	30	2600	87	-	≥80
Art: für den Bereich Fische						
LU030401.5L042.3X	IP20	34	2400	71	-	>90
LU030411.5L042.3X	IP20/44	34	2300	68	-	>90
Art: für den Bereich Aufschnitt						
LU030401.5L017.3X	IP20	36	1750	49	-	≥80
LU030411.5L017.3X	IP20/44	36	1700	47	-	≥80
Art: Wein, Whisky, Cognac						
LU030401.5L055.3X	IP20	30	2700	90	-	≥80
LU030411.5L055.3X	IP20/44	30	2600	87	-	≥80
Art: Kunst						
LU030441.5L011.3X	IP20	30	2650	88	3000	98
LU030451.5L011.3X	IP20/44	30	2550	85	3000	98
Art: Mode						
LU030441.5L022.3X	IP20	30	2500	83	3250	>90
LU030451.5L022.3X	IP20/44	30	2400	80	3250	>90



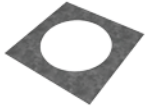
Artikelnummer	Abmessungen [mm] W H	Montagemaße [mm] W	Anzahl pro Palette	Menge in Paket	Nettogewicht [kg]
Art: für den Bereich Backware					
LU030401.5L033.3X	192 160	170	240	1	1,1
LU030411.5L033.3X	192 160	170	240	1	1,7
Art: für den Bereich Fleisch					
LU030401.5L021.3X	192 160	170	240	1	1,1
LU030411.5L021.3X	192 160	170	240	1	1,7
Art: für den Bereich Gemüse und Obst					
LU030401.5L054.3X	192 160	170	240	1	1,7
LU030411.5L054.3X	192 160	170	240	1	1,7
Art: für den Bereich Käse					
LU030401.5L056.3X	192 160	170	240	1	1,7
LU030411.5L056.3X	192 160	170	240	1	1,7
Art: für den Bereich Fische					
LU030401.5L042.3X	192 115	170	240	1	1,1
LU030411.5L042.3X	192 115	170	240	1	1,1
Art: für den Bereich Aufschnitt					
LU030401.5L017.3X	192 160	170	240	1	1,7
LU030411.5L017.3X	192 160	170	240	1	1,7
Art: Wein, Whisky, Cognac					
LU030401.5L055.3X	192 160	170	240	1	1,7
LU030411.5L055.3X	192 160	170	240	1	1,7
Art: Kunst					
LU030441.5L011.3X	192 160	170	240	1	1,7
LU030451.5L011.3X	192 160	170	240	1	1,7
Art: Mode					
LU030441.5L022.3X	192 160	170	240	1	1,7
LU030451.5L022.3X	192 160	170	240	1	1,7



MEHR BILDER



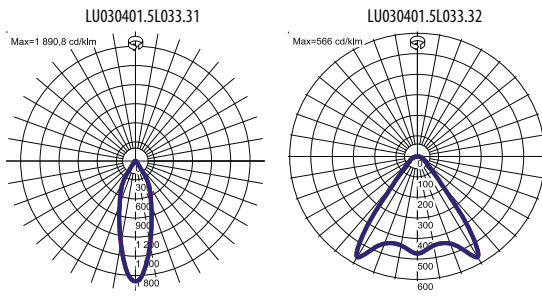
ZUBEHÖR



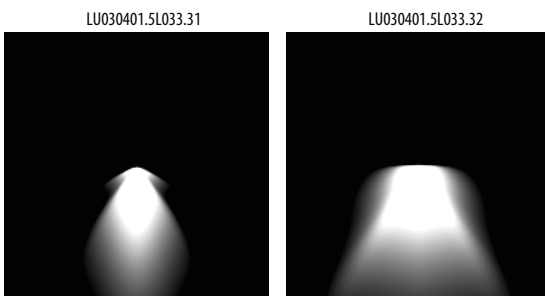
LU150100.00518

Montageplatte

LICHTVERTEILUNGSKURVEN



BELEUCHTUNGSART



LEaD LiGHT

Experts in LED

LEaD LIGHT GmbH

Bahnstrasse 13
47623 Kevelaer

Tel.: +49 2832/975208-0
Fax: +49 2832/975208-88

Web: www.LEaD-LIGHT.de
Mail: info@LEaD-LIGHT.de