

# NEOS HI-CRI LED



220-240V  
50/60 Hz



IK  
00

IK  
04

IP  
20

IP  
20/44



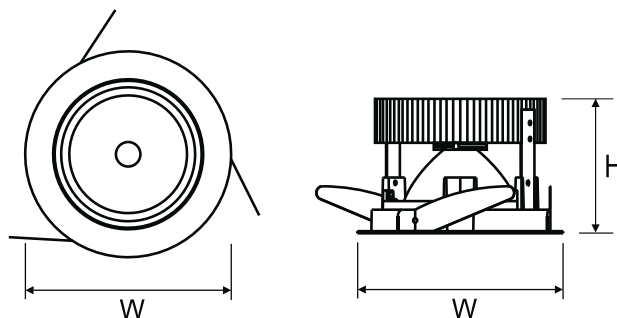
Eine dekorative Leuchte als Downlight zum Einbau in abgehängte Decken, für die LED-Lichtquellen mit einem hohen Farbwiedergabeindex Ra>90.

<b>TECHNISCHE DATEN</b>	<b>Montage:</b> an der Decke, mithilfe der Halterungen (im Lieferumfang enthalten)
	<b>Gehäuse:</b> Aluminium
	<b>Farbe:</b> weiß
<b>ELEKTRISCHE PARAMETER</b>	<b>Netzteilwirksamkeit:</b> >85%
	<b>Strom:</b> 220-240V 50/60Hz
	<b>Lichtquelle:</b> inkl.
	<b>Ausrüstung:</b> ED
<b>OPTISCHE PARAMETER</b>	<b>Elektrischer Anschluss:</b> max 2x1,5 mm <sup>2</sup> Kabelführung
	<b>Lichtverteilung:</b> zirkular
	<b>Beleuchtungsart:</b> direkt
	<b>Reflektor:</b> Aluminium poliert facettiert
<b>ALLGEMEINE DATEN</b>	<b>Lebensdauer (L70B50):</b> 50 000 h
	<b>Umgebungstemperatur:</b> 0° C ... +30° C
	<b>Optional verfügbar:</b> DALI
	<b>Garantie:</b> 5 Jahre
	<b>Einsatzbereich:</b> Boutiquen, Feinkost, Juweliers, Einkaufszentren, Supermärkte, Museen

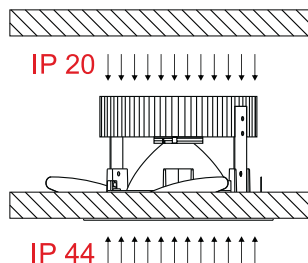


Artikelnummer	Strahlwinkel	Leistung Leuchte [W]	Lichtstrom - Leuchte [lm]	Wirksamkeit [lm/W]	Farbtemperatur [K]	CRI/Ra
<b>Dichtigkeitsgrad: IP20</b>						
LU030281.5L01.311	30°	24	1650	69	3000	>90
LU030281.5L01.321	72°	24	1700	71	3000	>90
LU030281.5L02.311	30°	23	1600	70	4000	>90
LU030281.5L02.321	72°	23	1650	72	4000	>90
LU030281.5L03.311	30°	34	2400	71	3000	>90
LU030281.5L03.321	72°	34	2400	71	3000	>90
LU030281.5L04.311	30°	37	2400	65	4000	>90
LU030281.5L04.321	72°	37	2400	65	4000	>90
LU030281.5L07.311	30°	51	3600	71	3000	>90
LU030281.5L07.321	72°	51	3650	72	3000	>90
<b>Dichtigkeitsgrad: IP20/44</b>						
LU030421.5L01.311	30°	24	1600	67	3000	>90
LU030421.5L01.321	72°	24	1650	69	3000	>90
LU030421.5L02.311	30°	23	1550	67	4000	>90
LU030421.5L02.321	72°	23	1550	67	4000	>90
LU030421.5L03.311	30°	34	2300	68	3000	>90
LU030421.5L03.321	72°	34	2300	68	3000	>90
LU030421.5L04.311	30°	37	2350	64	4000	>90
LU030421.5L04.321	72°	37	2350	64	4000	>90
LU030421.5L07.311	30°	51	3600	71	3000	>90
LU030421.5L07.321	72°	51	3650	72	3000	>90

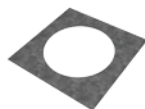
Artikelnummer	Abmessungen [mm] W H	Montagemaße [mm] W	Anzahl pro Palette	Menge in Paket	Nettogewicht [kg]
<b>Dichtigkeitsgrad: IP20</b>					
LU030281.5L01.311	192 117	170	240	1	1,1
LU030281.5L01.321	192 117	170	240	1	1,1
LU030281.5L02.311	192 117	170	240	1	1,1
LU030281.5L02.321	192 117	170	240	1	1,1
LU030281.5L03.311	192 117	170	240	1	1,1
LU030281.5L03.321	192 117	170	240	1	1,1
LU030281.5L04.311	192 117	170	240	1	1,1
LU030281.5L04.321	192 117	170	240	1	1,1
LU030281.5L07.311	192 117	170	240	1	1,1
LU030281.5L07.321	192 117	170	240	1	1,1
<b>Dichtigkeitsgrad: IP20/44</b>					
LU030421.5L01.311	192 117	170	240	1	1,1
LU030421.5L01.321	192 117	170	240	1	1,1
LU030421.5L02.311	192 117	170	240	1	1,1
LU030421.5L02.321	192 117	170	240	1	1,1
LU030421.5L03.311	192 117	170	240	1	1,1
LU030421.5L03.321	192 117	170	240	1	1,1
LU030421.5L04.311	192 117	170	240	1	1,1
LU030421.5L04.321	192 117	170	240	1	1,1
LU030421.5L07.311	192 117	170	240	1	1,1
LU030421.5L07.321	192 117	170	240	1	1,1



#### MEHR BILDER



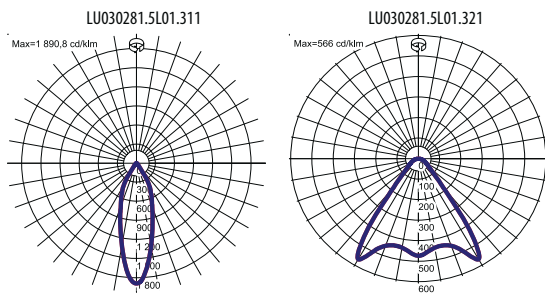
#### ZUBEHÖR



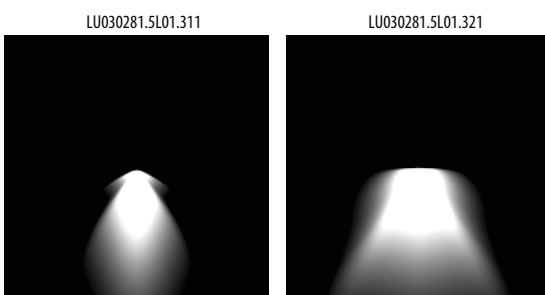
LU150100.00518

Montageplatte

## LICHTVERTEILUNGSKURVEN



## BELEUCHTUNGSART



# LEaD LiGHT

Experts in LED

**LEaD LIGHT GmbH**

Bahnstrasse 13  
47623 Kevelaer

Tel.: +49 2832/975208-0  
Fax: +49 2832/975208-88

Web: [www.LEaD-LIGHT.de](http://www.LEaD-LIGHT.de)  
Mail: [info@LEaD-LIGHT.de](mailto:info@LEaD-LIGHT.de)