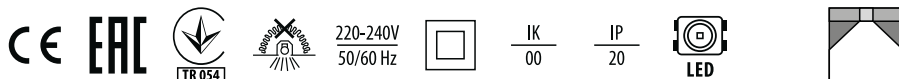


NEOS DYSTANS PREMIUM LED



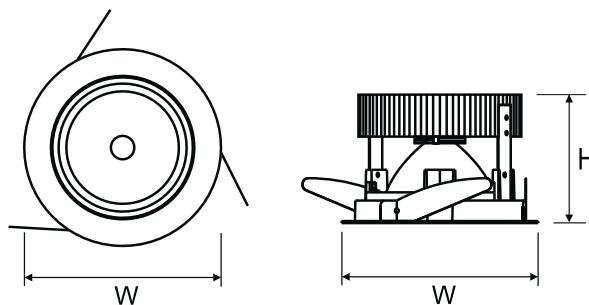
Dekoratives LED Downlight zur Montage in abgehängten Decken.

TECHNISCHE DATEN	<p>Montage: an der Decke, mithilfe der Halterungen (im Lieferumfang enthalten)</p> <p>Gehäuse: Aluminium</p> <p>Farbe: weiß</p> <p>Abdeckung: Flachglasscheibe (aus thermisch gehärtetem Glas)</p>
ELEKTRISCHE PARAMETER	<p>Netzteilwirkamskeit: >85%</p> <p>Strom: 220-240V 50/60Hz</p> <p>Lichtquelle: inkl.</p> <p>Ausrüstung: ED</p>
OPTISCHE PARAMETER	<p>Elektrischer Anschluss: max 2x1,5 mm² Kabelführung</p> <p>Lichtverteilung: zirkular</p> <p>Beleuchtungsart: direkt</p> <p>Reflektor: Aluminium poliert facettiert</p>
ALLGEMEINE DATEN	<p>Lebensdauer (L70B50): 50 000 h</p> <p>Optional verfügbar: DALI</p> <p>Zusatzinformationen: Gehärtetes Glas separat als Zubehör erhältlich - siehe „Zubehör“ (unten)</p> <p>Zusätzliche Ausstattung: Stahlblech verzinkt</p> <p>Garantie: 5 Jahre</p> <p>Einsatzbereich: Galerien, Einkaufszentren, Museen, Büroräume, Expositionen, Hotels, gemeinnützige Objekte</p>



Artikelnummer	Strahlwinkel	Leistung Leuchte [W]	Lichtstrom - Leuchte [lm]	Wirksamkeit [lm/W]	Farbtemperatur [K]	CRI/Ra	Umgebungstemperatur [°C]
LU030311.5L01.311	30°	14	1650	118	3000	≥80	0 ... +40
LU030311.5L02.311	30°	14	1700	121	4000	≥80	0 ... +40
LU030311.5L03.311	30°	23	2500	109	3000	≥80	0 ... +40
LU030311.5L04.311	30°	23	2650	115	4000	≥80	0 ... +40
LU030311.5L01.321	72°	14	1600	114	3000	≥80	0 ... +40
LU030311.5L02.321	72°	14	1700	121	4000	≥80	0 ... +40
LU030311.5L03.321	72°	23	2500	109	3000	≥80	0 ... +40
LU030311.5L04.321	72°	23	2600	113	4000	≥80	0 ... +40

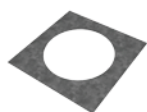
Artikelnummer	Abmessungen [mm] W H	Montagemaße [mm] ØS	Anzahl pro Palette	Menge in Paket	Nettogewicht [kg]
LU030311.5L01.311	212 140	170	240	1	1,1
LU030311.5L02.311	212 140	170	240	1	1,1
LU030311.5L03.311	212 140	170	240	1	1,1
LU030311.5L04.311	212 140	170	240	1	1,1
LU030311.5L01.321	212 140	170	240	1	1,1
LU030311.5L02.321	212 140	170	240	1	1,1
LU030311.5L03.321	212 140	170	240	1	1,1
LU030311.5L04.321	212 140	170	240	1	1,1



MEHR BILDER



ZUBEHÖR



LU150100.00518

Montageplatte



LU150100.00558

Volle mattierte Glasscheibe



LU150100.00560

Glasscheibe, zentral mattiert



LU150100.00559

Volle transparente Glasscheibe

LEaD LiGHT

Experts in LED

LEaD LIGHT GmbH

Bahnstrasse 13
47623 Kevelaer

Tel.: +49 2832/975208-0
Fax: +49 2832/975208-88

Web: www.LEaD-LIGHT.de
Mail: info@LEaD-LIGHT.de