

STEHLEUCHE LEVEL CLD LED



bürotaugliche Steh-, Wandanbau- und Pendelleuchte mit LED-Technologie

hochwertiger Präsenzmelder und Helligkeitssensor SensoDim®

direkt/indirekt gemeinsam steuerbar über Bedienelement

Ausführungen mit ALONEatWORK® erhältlich (siehe S. 32)

hohe Effizienz bis zu 118 lm/W

2 Stehleuchten-Varianten (Einzel- und Doppelkopf)

UGR < 16, L_{max} ≥ 65° ≤ 1500 cd/m²

Anschlussleistung 40 W, 69 W, 78 W, 94 W

Farbtemperatur 3000 K oder 4000 K

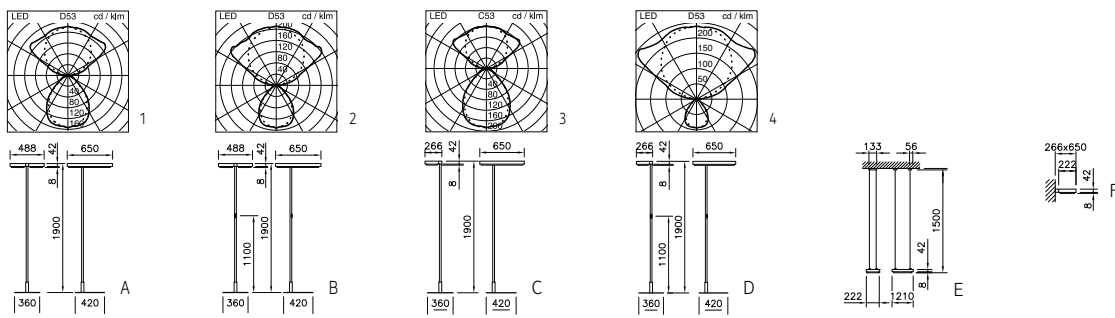
Leuchtenlichtstrom (bei 4000 K): 4700 lm, 7700 lm, 9200 lm, 10'600 lm

Farbwiedergabe Ra > 80

Farbortoleranz MacAdam 3

hohe LED-Lebensdauer (L80, 50'000 h)

halogenfreie Platine und halogenfreie interne Verdrahtung



Beschreibung		Systemleistung	Leuchtenlichtstrom	Farbtemperatur	Farbe	LVK	Masszeichnung	Bestellnummer ON/OFF	Bestellnummer SensoDim®
Doppelkopf									
Stehleuchte	mit Bedienung am Leuchtenkopf	78 W	9200 lm	4000 K	silber	2	A	RE80J01.92JA	RE80J01.92JS
Stehleuchte	mit Bedienung am Rohr	78 W	9200 lm	4000 K	silber	2	B	RE80L01.92JA	RE80L01.92JS
Stehleuchte	mit Bedienung am Leuchtenkopf	94 W	10'600 lm	4000 K	silber	1	A	RE80J01.120JA	RE80J01.120JS
Stehleuchte	mit Bedienung am Rohr	94 W	10'600 lm	4000 K	silber	1	B	RE80L01.120JA	RE80L01.120JS
Einzelkopf links									
Stehleuchte	mit Bedienung am Leuchtenkopf	40 W	4700 lm	4000 K	silber	2	C	RE80J05.46JA	RE80J05.46JS
Stehleuchte	mit Bedienung am Rohr	40 W	4700 lm	4000 K	silber	2	D	RE80L05.46JA	RE80L05.46JS
Stehleuchte	mit Bedienung am Leuchtenkopf	69 W	7700 lm	4000 K	silber	4	C		RE80J05.75JS
Stehleuchte	mit Bedienung am Rohr	69 W	7700 lm	4000 K	silber	4	D		RE80L05.75JS
Wandanbauleuchte		40 W	4700 lm	4000 K	silber	3	F	RE80J20.60JA	RE80J20.60JS
Pendelleuchte		78 W	9200 lm	4000 K	silber	2	E	RE80J40.92JA	

Alle Modelle in Weiss erhältlich (Bestellnummern «...+W»)

Alle Modelle in 3000 K erhältlich (Bestellnummernende «...JS» durch «...DS» ersetzen)

Das Level CLD LED Sortiment steht auch in CLD und MDT (T5) zur Verfügung

hochwertiges Design, nur 42 mm Rahmenhöhe
Leuchtenrahmen aus Aluminium



bis zu 118 lm/W
ergonomischer, abgesetzter Diffusor
20% Energie-Einsparung
vorstehende, homogen ausgeleuchtete
CLD-Optik für eine optimale Entblendung
Einzelkopf-Ausführung mit bis zu 69 W
und 7700 Lumen
Direktlicht und Indirektlicht gemeinsam
schalt- und regulierbar (typenabhängig)



1900 mm

DER KLASSIKER MIT **AUSBAU- POTENZIAL.**

Stehleuchte Level CLD LED mit LED 94 W, Leuchtenlichtstrom 10'600 lm, 4000 K Neutralweiss, oder 3000 K Warmweiss, Ra > 80, 230V, direkt-/indirektstrahlend (40%/60%), zweiteiliger Leuchtenkopf, 350° drehbar, Rahmen aus Aluminiumprofil, silber metallic thermolackiert (VAG EG1) oder Weiss (RAL 9016), mikro-prismatischer CLD (Controlled Luminance Diffuser), vorstehend, Standrohr mit Silber beschichtet, Übergangsprofil und Fussplatte silber metallic thermolackiert, elektronisches Betriebsgerät integriert, mit Licht-/Bewegungssensor SensoDim®, mit Taster, Anschlusskabel 3 m mit Stecker.

LEaD LiGHT

Experts in LED

LEaD LIGHT GmbH

Hoogeweg 132
47623 Kevelaer

Tel.: +49 2832/975208-0
Fax: +49 2832/975208-88

Web: www.LEaD-LIGHT.de
Mail: info@LEaD-LIGHT.de