

Datenblatt

LED Panel First 39 Watt

Büro- und Showroombeleuchtung

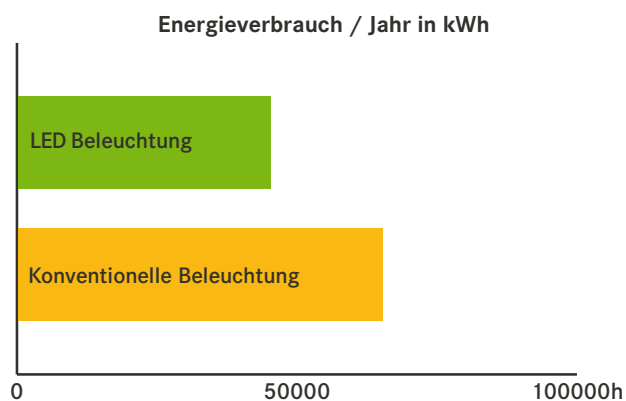


HA102460

HA102461

Datenblatt

LED Panel First 39 Watt Büro- und Showroombeleuchtung



* Vergleich basiert auf 3 x 14 Watt Leuchtstofflampe (KVG) zu LED Panel - 39W

FEATURES:

- Ersetzt 3 x 14 Watt T8 Leuchtstofflampe
- Leuchtgehäuse aus Aluminiumstrukturprofil
- LED Modul mit Präzisionsreflektor
- Sehr hohe Farbwiedergabe
- Sehr hohe Effizienz
- Bildschirmarbeitsplatz geeignet

KOSTENFAKTOR:

- Energieeinsparung bis zu 30%
- Kein Aufheizen des Raumes
- Deutliche Reduzierung der Kühllast
- Lebensdauer 50.000 Stunden
- 5 Jahre Garantie

UMWELTFAKTOR:

- CO₂-Einsparung
- Kein Quecksilber
- Keine UV-Strahlen
- Geringe Wärmeabgabe

INSTANT LIGHT:

- Flacker-/Flimmerfrei
- Direktlicht

EINSATZBEREICHE:

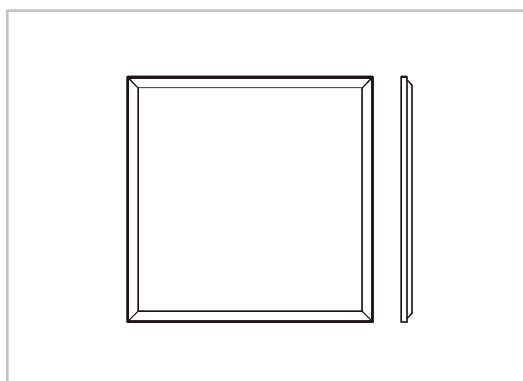
- Bürobeleuchtung
- Retailbeleuchtung
- Allgemeinbeleuchtung
- Eingangsbereiche
- Verkaufsflächen
- Bibliotheken
- Kassenbereiche
- Backlighting

LIEFERUMFANG:

- Einbaustrahler mit externen Driver
- Plug and Play

Datenblatt

LED Panel First 39 Watt Büro- und Showroombeleuchtung



Diffuse
Abstrahlung

Technische Daten:

Artikel-Nr.:	HA102460	HA102461
Wattage/Systemleistung:	39 Watt	39 Watt
Volt:	AC 100 -240 V	AC 100 -240 V
Powerfaktor:	>95	>95
Lichtfarbe:	4000K	4000K
Lumen:	3400 lm	3400 lm
Lichtausbeute:	87 lm/ W	87 lm/W
CRI:	>80	>80
Abstrahlwinkel:	Diffus	Diffus
Bildschirmarbeitsplatz:	UGR 19	UGR 19
Maße:	625 x 625 mm	625 x 625 mm
Farbe:	Alu	Weiss
Lebensdauer:	50.000 h	50.000 h
Schutzart:	IP 40	IP 40
Energieeffizienzklasse:	A	A
Garantie:	3 Jahre	3 Jahre

ERSETZT
3 x 14 Watt
Leuchtstofflampe

Zertifikate:

CE

Rohs

LEaD LiGHT

Experts in LED

LEaD LIGHT GmbH

Hoogeweg 132
47623 Kevelaer

Tel.: +49 2832 975208-0
Fax: +49 2832 975208-88

Web: www.LEaD-LIGHT.de
Mail: info@LEaD-LIGHT.de