

DISPLAY 2200

22 m
IP41



DISPLAY 2200

Dezent im Hintergrund, aber bereit, wenn sie gebraucht wird. Das Aufbaugehäuse ist stufenlos schwenkbar und daher sowohl für Wand- als auch für Deckenmontage geeignet. Die frei strahlende Display-Scheibe ist in ein matt eloxiertes Gehäuse aus Aluminium eingefasst.

DISPLAY 2200	SYSTEM-LEUCHE	AKKU-LEUCHE
Erkennungsweite	22 m	
Schutzart	IP41	
Schutzklasse	I	
Gehäusematerial	Aluminium	
Gehäusefarbe/Oberfläche	Silber eloxiert	
Anschlussklemme	3 x 2,5 ² für Durchgangsverdrahtung	
Leuchtmittel	LED	
Umgebungstemperatur	-20° C bis +40° C	0° C bis +40° C
Anschlussleistung (AC/DC)	6,6 VA/3,7 W	
Anschlussspannung	230V ± 10 %, 50/60 Hz/176-275 V DC	230V ± 10 %, 50/60 Hz
Akku	4,8 V/0,8 Ah (NiMH)	

VARIANTEN

1 h mit Auto-Check mit BUS-Check		•
3 h mit Auto-Check mit BUS-Check		•
8 h mit Auto-Check mit BUS-Check		
ohne Überwachungsbaustein	•	
mit Überwachungsbaustein		
mit DALI-Überwachung		
Kinoausführung		
Lichtstrom im Netzbetrieb 10 %		

BESONDERHEIT

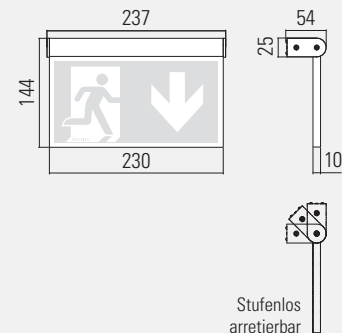
- Spannungsversorgung über Seilabhängung
- Universelle Aufbaumontage durch schwenkbaren Leuchtenkorpus

OPTIONEN/ZUBEHÖR

- Seillängen bis 6 m
- Weitere RAL-Farben auf Anfrage

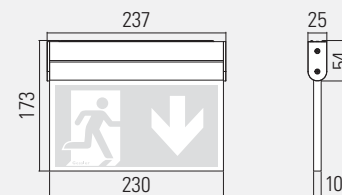


WANDMONTAGE

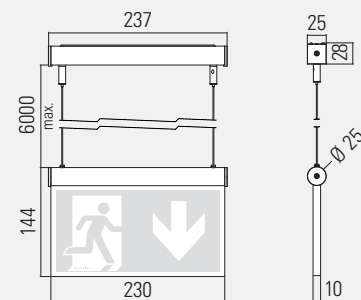


Stufenlos
arretierbar

DECKENMONTAGE



SEILMONTAGE



LEaD LiGHT

Experts in LED

LEaD LIGHT GmbH

Bahnstrasse 13
47623 Kevelaer

Tel.: +49 2832/975208-0
Fax: +49 2832/975208-88

Web: www.LEaD-LIGHT.de
Mail: info@LEaD-LIGHT.de