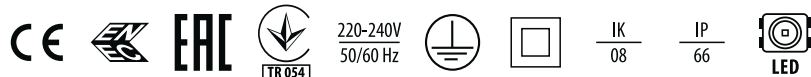


CITY TECH II TWILIGHT LED



Moderne LED-Straßenleuchte. Leuchte mit Dämmerungssensor.

TECHNISCHE DATEN	<p>Montage: auf den Pfosten ø60/48mm, auf den Ausleger ø60/48mm</p> <p>Gehäuse: Aluminiumdruckguß beschichtet, korrosionsbeständig</p> <p>Windangriffsfläche: 0.044 m²</p> <p>Farbe: grau</p> <p>Abdeckung: Flachglasscheibe (aus thermisch gehärtetem Glas)</p>
ELEKTRISCHE PARAMETER	<p>Netzteileffektivität: >95%</p> <p>Strom: 220-240V 50/60Hz</p> <p>Lichtquelle: inkl.</p> <p>Ausrüstung: ED, NEMA Sockel, Dämmerungssensor</p> <p>Elektrischer Anschluss: max 3x2,5 mm² Kabelführung, max 2x2,5 mm² Kabelführung</p>
OPTISCHE PARAMETER	<p>Beleuchtungsart: direkt</p> <p>Optik: 02 - für Kraftfahrstraßen, 03 - für Gemeindestraßen, 04 - für Stadtstraßen, 05 - für Siedlungsstraßen, 06P - für Fußgängerzonen, Rechtsverkehr, 06L - für Fußgängerzonen, Linksverkehr, 07 - für die Geländebeleuchtung, 08 - für Stadt- und Gemeindestraßen, 026 - für nasse Oberflächen</p> <p>ULOR / DLOR: 0% / 100%</p>
ALLGEMEINE DATEN	<p>Lebensdauer (L90B10): 100 000 h</p> <p>Optional verfügbar: DALI, DIM 1..10V, LLOC, Messerschalter, 10kV Überspannungsschutz, NTC, Zugang zu der Treiberkammer ohne Verwendung von Werkzeugen</p> <p>Zusatzinformationen: Neigungsverstellung Sprung: -15° bis +15° (alle 5°)</p> <p>Weitere Hinweise: Mast und Ausleger gehören nicht zur Leuchte</p> <p>Garantie: 5 Jahre</p> <p>Einsatzbereich: Kraftfahrstraßen, Gemeindestraßen, Stadtstraßen, Siedlungsstraßen, Fußgängerzonen, die Geländebeleuchtung, Avenues, Promenade, Radwege</p>



Artikelnummer	Leistung Leuchte [W]	Lichtstrom - Leuchte [lm]	Wirksamkeit [lm/W]	Farbtemperatur [K]	CRI/Ra	Umgebungstemperatur [°C]
LU130222.5L42X.XX1.X	27	3150	117	3000	>70	-40 ... +55
LU130222.5L01X.XX1.X	27	3300	122	4000	>70	-40 ... +55
LU130222.5L02X.XX1.X	27	3300	122	5700	>70	-40 ... +55
LU130222.5L43X.XX1.X	36	4150	115	3000	>70	-40 ... +55
LU130222.5L13X.XX1.X	36	4300	119	4000	>70	-40 ... +55
LU130222.5L14X.XX1.X	36	4300	119	5700	>70	-40 ... +55
LU130222.5L44X.XX1.X	53	6200	117	3000	>70	-40 ... +55
LU130222.5L04X.XX1.X	53	6400	121	4000	>70	-40 ... +55
LU130222.5L05X.XX1.X	53	6400	121	5700	>70	-40 ... +55
LU130222.5L45X.XX1.X	80	9650	121	3000	>70	-40 ... +50
LU130222.5L07X.XX1.X	80	10050	126	4000	>70	-40 ... +50
LU130222.5L08X.XX1.X	80	10050	126	5700	>70	-40 ... +50
LU130222.5L46X.XX1.X	102	12700	125	3000	>70	-40 ... +50
LU130222.5L10X.XX1.X	102	13200	129	4000	>70	-40 ... +50
LU130222.5L11X.XX1.X	102	13200	129	5700	>70	-40 ... +50

LU130222.5L01 . 1. 986

Leuchten
986 Leuchte mit Dämmerungssensor

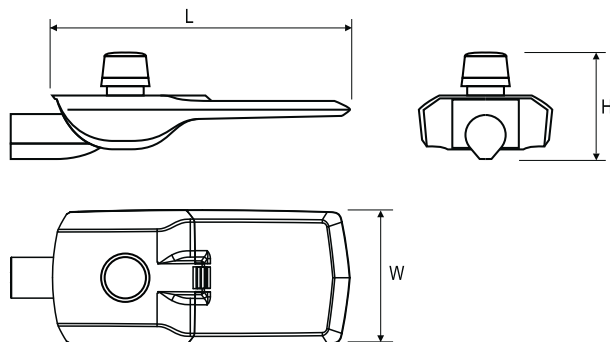
Optik:

- 01 O2 - für Kraftfahrstraßen
- 02 O3 - für Gemeindestraßen
- 03 O4 - für Stadtstraßen
- 04 O5 - für Siedlungsstraßen
- 05 O6P - für Fußgängerzonen, Rechtsverkehr
- 09 O6L - für Fußgängerzonen, Linksverkehr
- 06 O7 - für die Geländebeleuchtung
- 08 O8 - für Stadt- und Gemeindestrassen
- 10 O26 - für nasse Oberflächen

Schutzklasse

1 I
2 II

Artikelnummer	Abmessungen [mm]			Anzahl pro Palette	Menge in Paket	Nettogewicht [kg]
	L	W	H			
LU130222.5L42X.XX1.X	550	250	195	20	1	7,0
LU130222.5L01X.XX1.X	550	250	195	20	1	7,0
LU130222.5L02X.XX1.X	550	250	195	20	1	7,0
LU130222.5L43X.XX1.X	550	250	195	20	1	7,0
LU130222.5L13X.XX1.X	550	250	195	20	1	7,0
LU130222.5L14X.XX1.X	550	250	195	20	1	7,0
LU130222.5L44X.XX1.X	550	250	195	20	1	7,0
LU130222.5L04X.XX1.X	550	250	195	20	1	7,0
LU130222.5L05X.XX1.X	550	250	195	20	1	7,0
LU130222.5L45X.XX1.X	550	250	195	20	1	7,0
LU130222.5L07X.XX1.X	550	250	195	20	1	7,0
LU130222.5L08X.XX1.X	550	250	195	20	1	7,0
LU130222.5L46X.XX1.X	550	250	195	20	1	7,0
LU130222.5L10X.XX1.X	550	250	195	20	1	7,0
LU130222.5L11X.XX1.X	550	250	195	20	1	7,0



MEHR BILDER



ZUBEHÖR

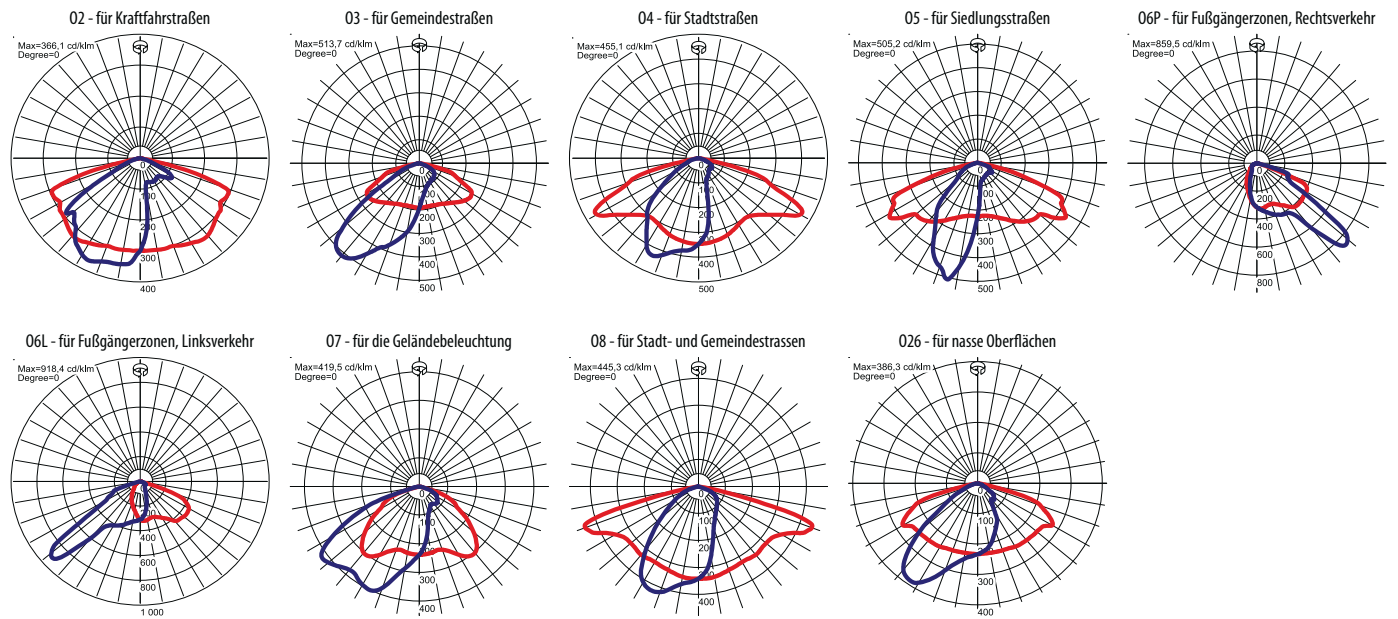


LU150170.00817 Reduzierstück 60/76 mm

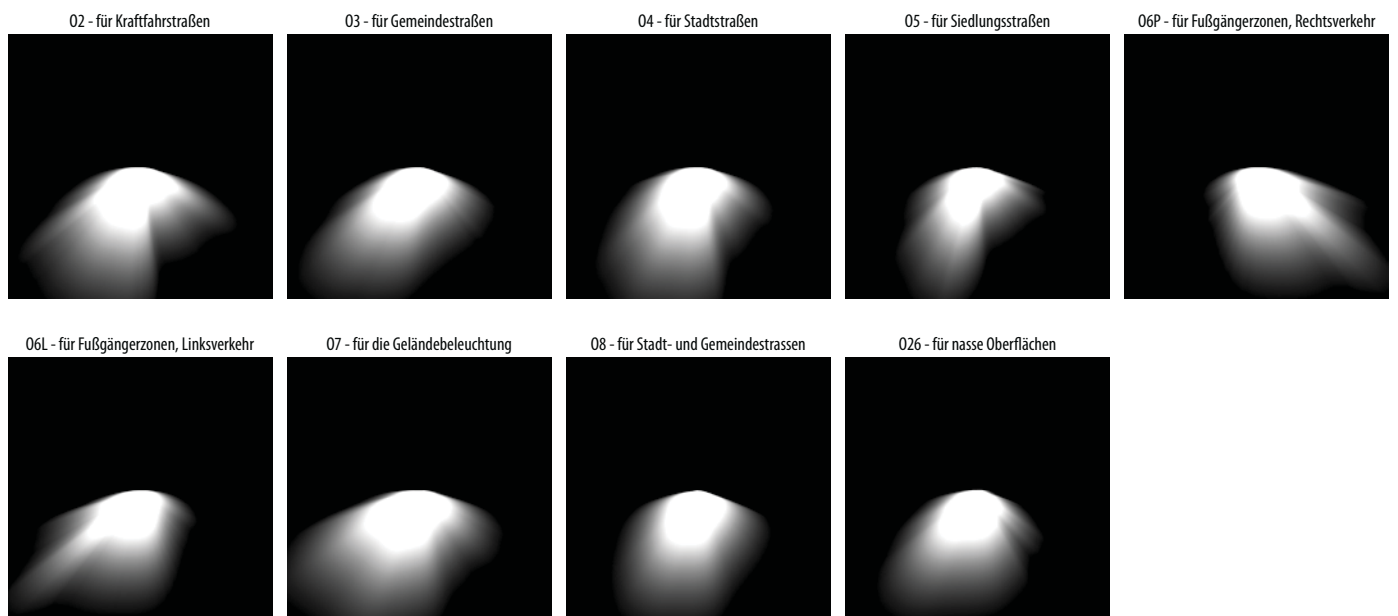


LU150170.00818
 LU150173.00906 Wandhalterung ø60mm

LICHTVERTEILUNGSKURVEN



BELEUCHTUNGSART



LEaD LiGHT

Experts in LED

LEaD LIGHT GmbH

Bahnstrasse 13
47623 Kevelaer

Tel.: +49 2832/975208-0
Fax: +49 2832/975208-88

Web: www.LEaD-LIGHT.de
Mail: info@LEaD-LIGHT.de