

# CITY TECH II SOLAR 24V LED



Moderne LED-Straßenleuchte, 24V-Stromversorgung, geeignet für Photovoltaik-Module, Windkraftanlagen usw.

- TECHNISCHE DATEN**
- ELEKTRISCHE PARAMETER**
- OPTISCHE PARAMETER**
- ALLGEMEINE DATEN**

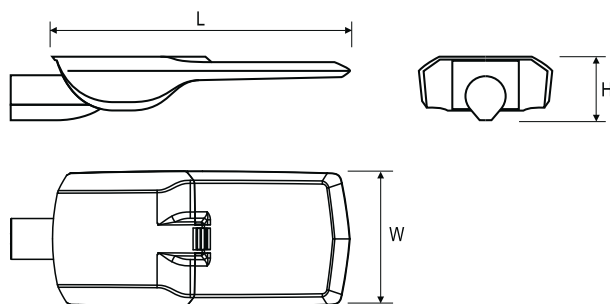
**Montage:** auf den Pfosten ø60/48mm, auf den Pfosten ø76mm - Änderung .829, auf den Ausleger ø60/48mm, auf den Ausleger ø76mm - Änderung .829  
**Gehäuse:** Aluminiumdruckguß beschichtet, korrosionsbeständig  
**Windangriffsfläche:** 0.039 m<sup>2</sup>  
**Farbe:** grau  
**Abdeckung:** Flachglasscheibe (aus thermisch gehärtetem Glas)  
**Netzteilwirksamkeit:** >90%  
**Strom:** 12-24V DC  
**Lichtquelle:** inkl.  
**Ausrüstung:** ED  
**Elektrischer Anschluss:** max 2x1,5 mm<sup>2</sup> Kabelführung  
**Beleuchtungsart:** direkt  
**Optik:** O4 - für Stadtstraßen, O6L - für Fußgängerzonen, Linksverkehr, O6P - für Fußgängerzonen, Rechtsverkehr, O8 - für Stadt- und Gemeindestrassen  
**ULOR / DLOR:** 0% / 100%  
**Lebensdauer (L90B10):** 100 000 h  
**Optional verfügbar:** autonomes Set  
**Zusatzinformationen:** 12-24V-Leuchte (für die höchste Effizienz empfohlen 24V Spannung)  
**Zusätzliche Ausstattung:** zusätzlicher Korrosionsschutz (Indexerweiterung: .985), werkzeugloser Zugang zur Treiberkammer (Indexerweiterung: .825), Leuchte mit einem Halter zur Montage an einer ø76mm Pfosten (Indexerweiterung: .829)  
**Weitere Hinweise:** Mast, Ausleger und Photovoltaikpanel gehören nicht zur Leuchte  
**Garantie:** 5 Jahre  
**Einsatzbereich:** Gemeindestrassen, Stadtstraßen, Fußgängerzonen



Artikelnummer	Leistung Leuchte [W]	Lichtstrom - Leuchte [lm]	Wirksamkeit [lm/W]	Farbtemperatur [K]	CRI/Ra	Umgebungstemperatur [°C]
L130282.5L010.0X1	27	3950	146	4000	>70	-40 ... +55
LU130282.5L020.0X1	51	7050	138	4000	>70	-40 ... +55
LU130282.5L030.0X1	68	9400	138	4000	>70	-40 ... +55

- LU130282.5L010.0 1.  1.
- Leuchten
  - 985 Leuchte mit zusätzlichem Korrosionsschutz auf Anfrage
  - 825 Zugang zu der Treiberkammer ohne Verwendung von Werkzeugen auf Anfrage
  - 829 Leuchte mit einem Halter zur Montage an einer ø76mm Pfosten auf Anfrage
  - Optik:
  - 3 O4 - für Stadtstraßen
  - 5 O6P - für Fußgängerzonen, Rechtsverkehr
  - 9 O6L - für Fußgängerzonen, Linksverkehr
  - 8 O8 - für Stadt- und Gemeindestrassen

Artikelnummer	Abmessungen [mm] L W H	Anzahl pro Palette	Menge in Paket	Nettogewicht [kg]
LU130282.5L010.0X1	550 250 100	50	1	6,9
LU130282.5L020.0X1	550 250 100	50	1	6,9
LU130282.5L030.0X1	550 250 100	50 <td 1	6,9	



## MEHR BILDER

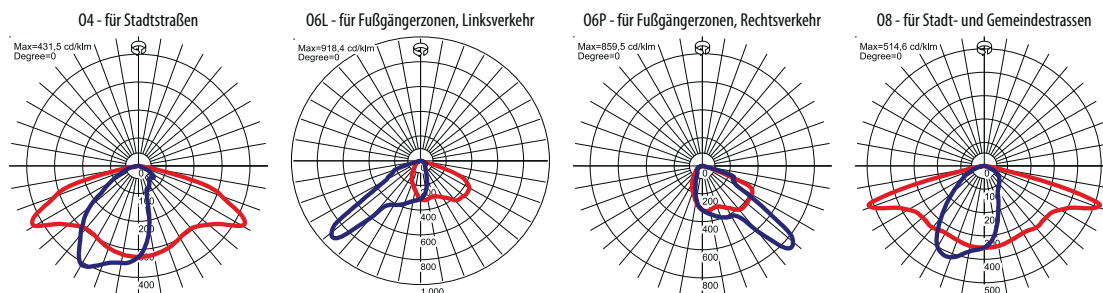


Leuchte mit werkzeuglosem Zugang zur Stromversorgungskammer (auf Anfrage)

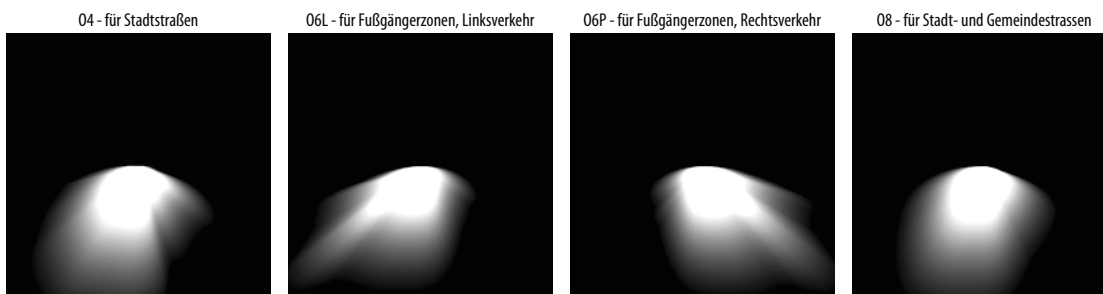


Leuchte mit einem Halter zur Montage an einer  $\varnothing 76\text{mm}$  Pfosten (auf Anfrage)

## LICHTVERTEILUNGSKURVEN



## BELEUCHTUNGSART



# LEaD LiGHT

Experts in LED

**LEaD LIGHT GmbH**

Bahnstrasse 13  
47623 Kevelaer

Tel.: +49 2832/975208-0  
Fax: +49 2832/975208-88

Web: [www.LEaD-LIGHT.de](http://www.LEaD-LIGHT.de)  
Mail: [info@LEaD-LIGHT.de](mailto:info@LEaD-LIGHT.de)