

CITY TECH I LED



Moderne LED-Strassenleuchte.

TECHNISCHE DATEN	<p>Montage: auf den Pfosten $\varnothing 60/76\text{mm}$, auf den Pfosten $\varnothing 60/48\text{mm}$ (nur für Leuchten mit einem Regulierungsgrad von $0^\circ \dots +15^\circ$) - Änderung .834, auf den Ausleger $\varnothing 60/76\text{mm}$, auf den Ausleger $\varnothing 60/48\text{mm}$ (nur für Leuchten mit einem Regulierungsgrad von $0^\circ \dots +15^\circ$) - Änderung .834</p> <p>Gehäuse: Aluminiumdruckguß beschichtet, korrosionsbeständig</p> <p>Windangriffsfläche: 0.049 m^2</p> <p>Farbe: grau, grafit</p> <p>Abdeckung: Flachglasscheibe (aus thermisch gehärtetem Glas)</p>
ELEKTRISCHE PARAMETER	<p>Netzteilwirksamkeit: $>93\%$</p> <p>Strom: 220-240V 50/60Hz</p> <p>Lichtquelle: inkl.</p> <p>Ausrüstung: ED</p> <p>Elektrischer Anschluss: max $3 \times 2,5\text{ mm}^2$ Kabelführung, max $2 \times 2,5\text{ mm}^2$ Kabelführung</p>
OPTISCHE PARAMETER	<p>Lichtverteilung: asymmetrisch</p> <p>Beleuchtungsart: direkt</p> <p>Optik: 050 - für Kraftfahrstraßen, 051 - für Gemeindestraßen, 052 - für Stadtstraßen, 053 - für Siedlungsstraßen, 054 - für die Geländebeleuchtung, 055 - für Stadt- und Gemeindestraßen, 01 - für Autobahnen, 02 - für Kraftfahrstraßen, 03 - für Gemeindestraßen, 04 - für Stadtstraßen, 05 - für Siedlungsstraßen, 07 - für die Geländebeleuchtung, 08 - für Stadt- und Gemeindestraßen</p> <p>ULOR / DLOR: 0% / 100%</p>
ALLGEMEINE DATEN	<p>Lebensdauer LED (L90): 100 000 h</p> <p>Optional verfügbar: DALI, DIM 1..10V, LLOC, Dämmerungssensor, 10kV Überspannungsschutz, NTC</p> <p>Zusatzinformationen: Neigung von -15° bis 0° und 0° bis 15° in 5° Schritten verstellbar, Messer-Schalter (für Schutzklasse I), Zugang zu der Treiberkammer ohne Verwendung von Werkzeugen. Die Möglichkeit, ein oder mehrere Netzteile in der Leuchte zu verwenden. CRI/Ra >70</p> <p>Zusätzliche Ausstattung: zusätzlicher Korrosionsschutz (Indexerweiterung: .985), Leuchte mit einem Halter zur Montage an einer $\varnothing 60/48\text{mm}$ Pfosten (nur für Leuchten mit einem Neigungswinkel von $0^\circ \dots +15^\circ$) - Indexerweiterung: .834</p> <p>Weitere Hinweise: Mast und Ausleger gehören nicht zur Leuchte</p> <p>Garantie: 5 Jahre</p> <p>Einsatzbereich: Autobahnen, Kraftfahrstraßen, Gemeindestraßen, Stadtstraßen, Siedlungsstraßen, die Geländebeleuchtung</p>



Artikelnummer	Schutzklasse	Leistung Leuchte [W]	Lichtstrom - Leuchte [lm]	Wirksamkeit [lm/W]	Farbtemperatur [K]	CRI/Ra	Umgebungstemperatur [°C]
Art: Neigungswinkel $0^\circ \dots +15^\circ$ (050, 051, 052, 053, 054, 055 Optik)							
LU13019X.5L31.1X	I	102	14100	138	3000	>70	* max +50
LU13019X.5L31.2X	II	102	14100	138	3000	>70	* max +50
LU13019X.5L32.1X	I	102	15450	151	4000	>70	* max +50
LU13019X.5L32.2X	II	102	15450	151	4000	>70	* max +50
LU13019X.5L33.1X	I	155	20750	134	3000	>70	* max +50
LU13019X.5L33.2X	II	155	20750	134	3000	>70	* max +50

Artikelnummer	Schutzklasse	Leistung Leuchte [W]	Lichtstrom - Leuchte [lm]	Wirksamkeit [lm/W]	Farbtemperatur [K]	CRI/Ra	Umgebungstemperatur [°C]
Art: Neigungswinkel 0° ... +15° (O50, O51, O52, O53, O54, O55 Optik)							
LU13019X.5L34.1X	I	155	22750	147	4000	>70	* max +50
LU13019X.5L34.2X	II	155	22750	147	4000	>70	* max +50
LU13019X.5L35.1X	I	199	25550	128	3000	>70	* max +40
LU13019X.5L35.2X	II	199	25550	128	3000	>70	* max +40
LU13019X.5L36.1X	I	199	28000	141	4000	>70	* max +40
LU13019X.5L36.2X	II	199	28000	141	4000	>70	* max +40
Art: Neigungswinkel -15° ... 0° (O50, O51, O52, O53, O54, O55 Optik)							
LU13019X.5L31.1X1	I	102	14100	138	3000	>70	* max +50
LU13019X.5L31.2X1	II	102	14100	138	3000	>70	* max +50
LU13019X.5L32.1X1	I	102	15450	151	4000	>70	* max +50
LU13019X.5L32.2X1	II	102	15450	151	4000	>70	* max +50
LU13019X.5L33.1X1	I	155	20750	134	3000	>70	* max +50
LU13019X.5L33.2X1	II	155	20750	134	3000	>70	* max +50
LU13019X.5L34.1X1	I	155	22750	147	4000	>70	* max +50
LU13019X.5L34.2X1	II	155	22750	147	4000	>70	* max +50
LU13019X.5L35.1X1	I	199	25550	128	3000	>70	* max +40
LU13019X.5L35.2X1	II	199	25550	128	3000	>70	* max +40
LU13019X.5L36.1X1	I	199	28000	141	4000	>70	* max +40
LU13019X.5L36.2X1	II	199	28000	141	4000	>70	* max +40
Art: Neigungswinkel 0° ... +15° (O1, O2, O3, O4, O5, O7, O8 Optik)							
LU13019X.5L05.1X	I	103	12400	120	4000	>70	* max +50
LU13019X.5L05.2X	II	103	12400	120	4000	>70	* max +50
LU13019X.5L06.1X	I	103	12400	120	5700	>70	* max +50
LU13019X.5L06.2X	II	103	12400	120	5700	>70	* max +50
LU13019X.5L08.1X	I	153	18750	123	4000	>70	* max +50
LU13019X.5L08.2X	II	153	18750	123	4000	>70	* max +50
LU13019X.5L09.1X	I	153	18750	123	5700	>70	* max +50
LU13019X.5L09.2X	II	153	18750	123	5700	>70	* max +50
LU13019X.5L11.1X	I	200	22900	114	4000	>70	* max +35
LU13019X.5L12.1X	I	200	22900	114	5700	>70	* max +35
Art: Neigungswinkel -15° ... 0° (O1, O2, O3, O4, O5, O7, O8 Optik)							
LU13019X.5L05.1X1	I	103	12400	120	4000	>70	* max +50
LU13019X.5L05.2X1	II	103	12400	120	4000	>70	* max +50
LU13019X.5L06.1X1	I	103	12400	120	5700	>70	* max +50
LU13019X.5L06.2X1	II	103	12400	120	5700	>70	* max +50
LU13019X.5L08.1X1	I	153	18750	123	4000	>70	* max +50
LU13019X.5L08.2X1	II	153	18750	123	4000	>70	* max +50
LU13019X.5L09.1X1	I	153	18750	123	5700	>70	* max +50
LU13019X.5L09.2X1	II	153	18750	123	5700	>70	* max +50
LU13019X.5L11.1X1	I	200	22900	114	4000	>70	* max +35
LU13019X.5L12.1X1	I	200	22900	114	5700	>70	* max +35

LU13019 .5L05.1 .

Leuchten

985 Leuchte mit zusätzlichem Korrosionsschutz auf Anfrage

834 Leuchte mit einem Halter zur Montage an einer ø60/48mm Pfosten auf Anfrage (nur für Leuchten mit einem Regulierungsgrad von 0° ... +15°)

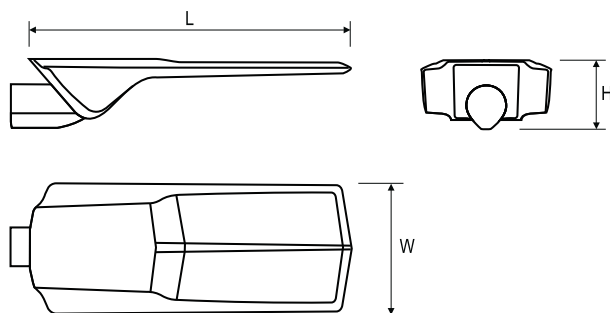
Optik:

- 1 O1 - für Autobahnen
- 2 O2 - für Kraftfahrstraßen
- 3 O3 - für Gemeindestraßen
- 4 O4 - für Stadtstraßen
- 5 O5 - für Siedlungsstraßen
- 7 O7 - für die Geländebeleuchtung
- 8 O8 - für Stadt- und Gemeindestrassen
- 10 O50 - für Kraftfahrstraßen
- 11 O51 - für Gemeindestraßen
- 12 O52 - für Stadtstraßen
- 13 O53 - für Siedlungsstraßen
- 14 O54 - für die Geländebeleuchtung
- 15 O55 - für Stadt- und Gemeindestrassen

Farbe

- 2 grau
- 5 grafit

Artikelnummer	Abmessungen [mm] L W H	Anzahl pro Palette	Menge in Paket	Nettogewicht [kg]
Art: Neigungswinkel 0° ... +15° (O50, O51, O52, O53, O54, O55 Optik)				
LU13019X.5L31.1X	730 295 135	24	1	11,0
LU13019X.5L31.2X	730 295 135	24	1	11,0
LU13019X.5L32.1X	730 295 135	24	1	11,0
LU13019X.5L32.2X	730 295 135	24	1	11,0
LU13019X.5L33.1X	730 295 135	24	1	11,0
LU13019X.5L33.2X	730 295 135	24	1	11,0
LU13019X.5L34.1X	730 295 135	24	1	11,0
LU13019X.5L34.2X	730 295 135	24	1	11,0
LU13019X.5L35.1X	730 295 135	24	1	11,0
LU13019X.5L35.2X	730 295 135	24	1	11,0
LU13019X.5L36.1X	730 295 135	24	1	11,0
LU13019X.5L36.2X	730 295 135	24	1	11,0
Art: Neigungswinkel -15° ... 0° (O50, O51, O52, O53, O54, O55 Optik)				
LU13019X.5L31.1X1	730 295 135	24	1	11,0
LU13019X.5L31.2X1	730 295 135	24	1	11,0
LU13019X.5L32.1X1	730 295 135	24	1	11,0
LU13019X.5L32.2X1	730 295 135	24	1	11,0
LU3019X.5L33.1X1	730 295 135	24	1	11,0
LU13019X.5L33.2X1	730 295 135	24	1	11,0
LU13019X.5L34.1X1	730 295 135	24	1	11,0
LU13019X.5L34.2X1	730 295 135	24	1	11,0
LU13019X.5L35.1X1	730 295 135	24	1	11,0
LU13019X.5L35.2X1	730 295 135	24	1	11,0
LU13019X.5L36.1X1	730 295 135	24	1	11,0
LU13019X.5L36.2X1	730 295 135	24	1	11,0
Art: Neigungswinkel 0° ... +15° (O1, O2, O3, O4, O5, O7, O8 Optik)				
LU13019X.5L05.1X	730 295 135	24	1	11,0
LU13019X.5L05.2X	730 295 135	24	1	11,0
LU13019X.5L06.1X	730 295 135	24	1	11,0

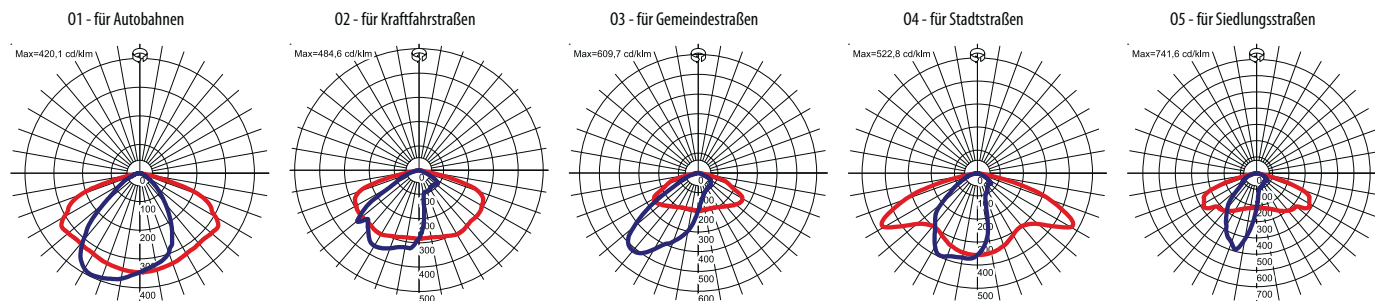


Artikelnummer	Abmessungen [mm] L W H	Anzahl pro Palette	Menge in Paket	Nettogewicht [kg]
Art: Neigungswinkel 0° ... +15° (O1, O2, O3, O4, O5, O7, O8 Optik)				
LU13019X.5L06.2X	730 295 135	24	1	11,0
LU13019X.5L08.1X	730 295 135	24	1	11,2
LU13019X.5L08.2X	730 295 135	24	1	11,2
LU13019X.5L09.1X	730 295 135	24	1	11,2
LU13019X.5L09.2X	730 295 135	24	1	11,2
LU13019X.5L11.1X	730 295 135	24	1	12,4
LU13019X.5L12.1X	730 295 135	24	1	12,4
Art: Neigungswinkel -15° ... 0° (O1, O2, O3, O4, O5, O7, O8 Optik)				
LU13019X.5L05.1X1	730 295 135	24	1	11,0
LU13019X.5L05.2X1	730 295 135	24	1	11,0
LU13019X.5L06.1X1	730 295 135	24	1	11,0
LU13019X.5L06.2X1	730 295 135	24 <td 1	11,0	
LU13019X.5L08.1X1	730 295 135	24	1	11,2
LU13019X.5L08.2X1	730 295 135	24	1	11,2
LU13019X.5L09.1X1	730 295 135	24	1	11,2
LU13019X.5L09.2X1	730 295 135	24	1	11,2
LU13019X.5L11.1X1	730 295 135	24	1	12,4
LU13019X.5L12.1X1	730 295 135	24	1	12,4

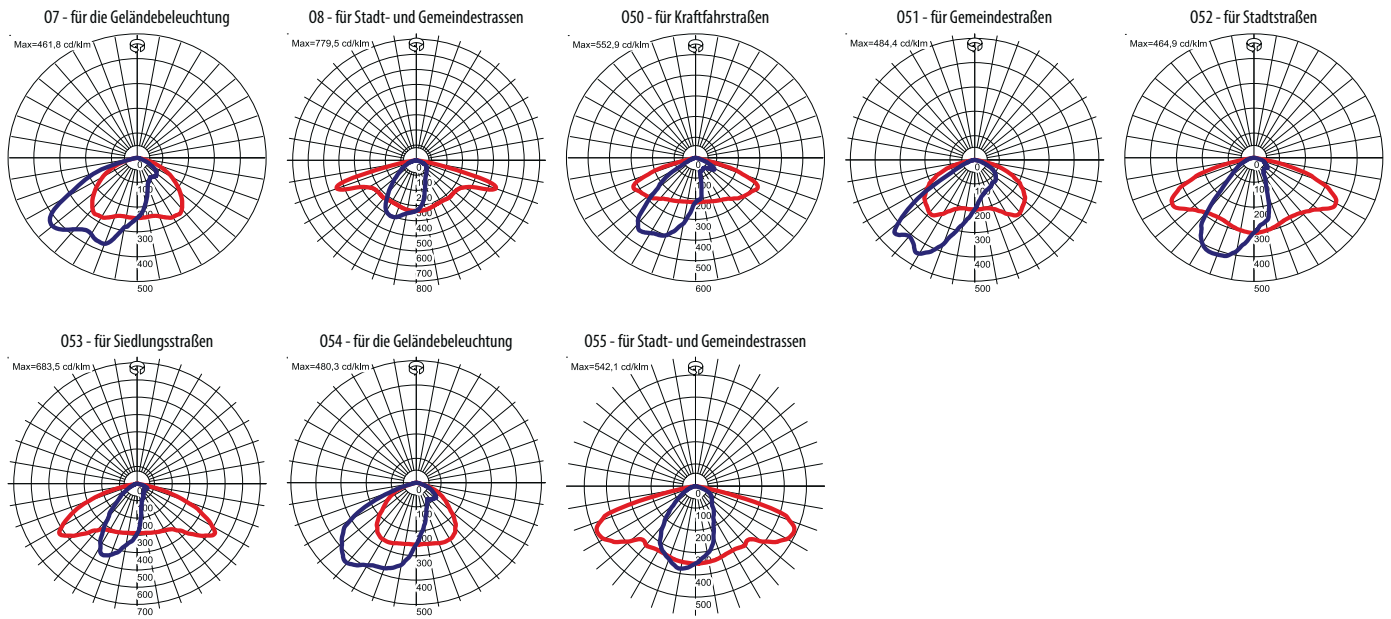
MEHR BILDER



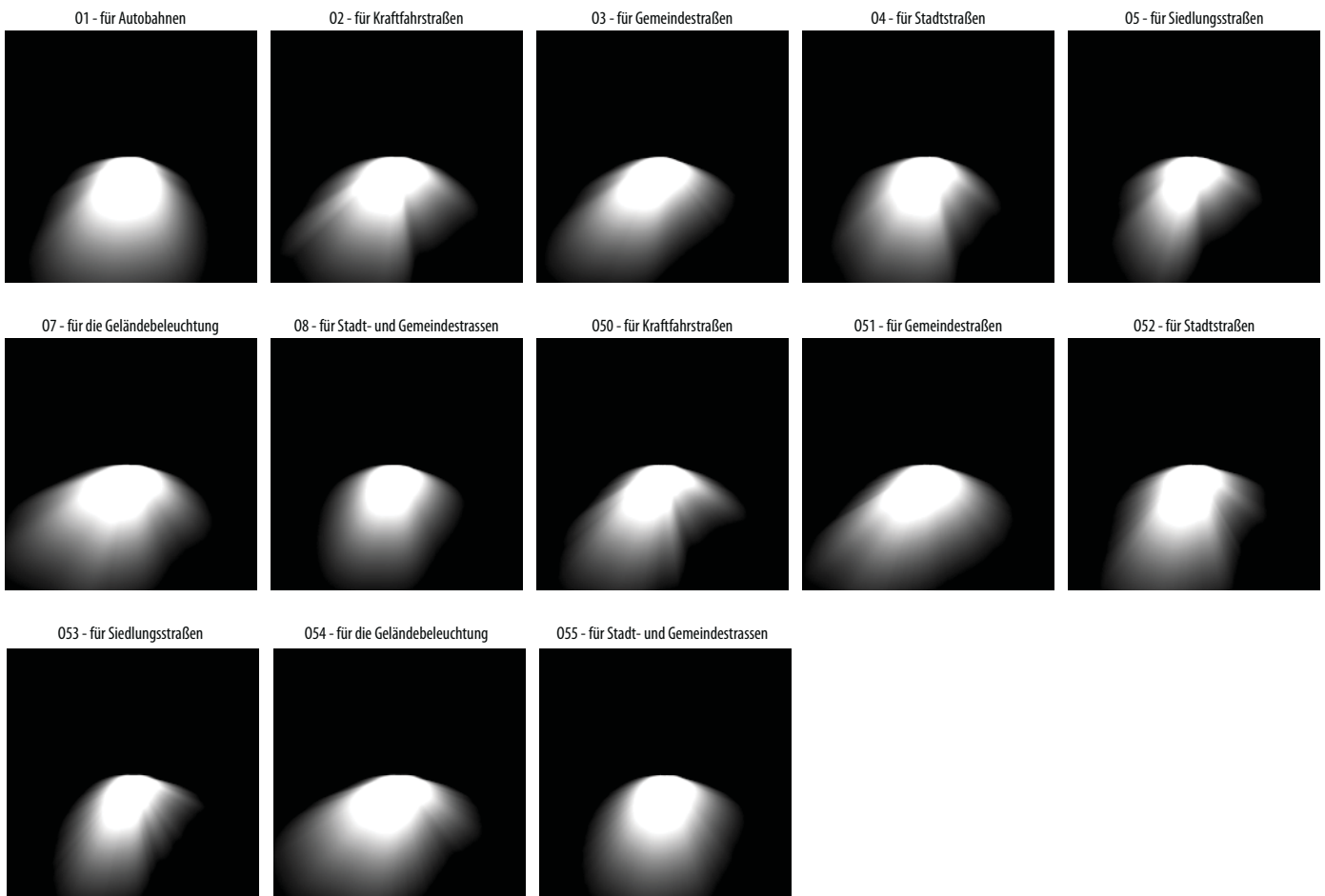
LICHTVERTEILUNGSKURVEN



LICHTVERTEILUNGSKURVEN



BELEUCHTUNGSART



LEaD LiGHT

Experts in LED

LEaD LIGHT GmbH

Bahnstrasse 13
47623 Kevelaer

Tel.: +49 2832/975208-0
Fax: +49 2832/975208-88

Web: www.LEaD-LIGHT.de
Mail: info@LEaD-LIGHT.de